



# **NÁVOD K OBSLUZE VÁZACÍHO STROJE** **a Záruční list**

## **SUPER BONO**



Děkujeme, že jste si vybrali vázací stroj firmy OPUS. Můžete si být jistí, že jste zvolili správně. Před použitím přečtěte návod na obsluhu a řiďte se bezpečnostními pokyny.

## **Bezpečnostní opatření**

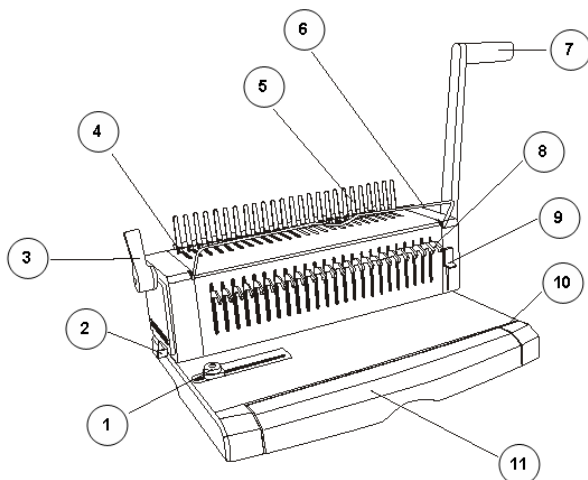
- Používejte stroj podle návodu k obsluze se správným množstvím papírů pro jednorázové děrování a vázání.
- Stroj nesmí obsluhovat děti.
- Nepoužívejte děrovač pro děrování tvrdých kovových materiálů, mohlo by dojít k poškození stroje.
- Při rozevírání plastových hřbetů, zachovejte zvýšenou opatrnost. Nevkládejte ruce do prostoru rozevřeného hřbetu – nebezpečí zranění!
- Nepřechovávejte stroj ve vlhkém pokoji. Chraňte stroj před vniknutím kapalin dovnitř stroje.

## **Upozornění od výrobce**

- Stroj je určen pro vazbu pouze pomocí plastového hřbetu.
- Vytáhněte stroj z balení a namontujte všechny jeho součástky. Postavte stroj na stabilním podstavci.
- Než začnete pracovat s důležitou dokumentací otestujte nastavení stroje na jednom listu papíru.
- Stroj děruje jednorázově 22 listů papírů nebo 2 plastové desky. Papír i desky děrujte zvlášť. Pro zjednodušení děrování vložte plastové desky mezi 2 archy papíru. Nepřekračujte doporučené maximální množství listů pro jednorázové děrování.

## **Stavba stroje**

1. doraz formátu
2. regulace okraje
3. vázací rameno
4. mechanismus otevírání plastových hřbetů
5. kovový hřeben
6. podpěrka pro vázané dokumenty
7. perforovací rameno
8. vypínatelné nože
9. tlačítko ke změření tloušťky stohu papíru
10. štěrba k určení max.množství děrovaných listů
11. nádoba na odpad



## **Obsluha**

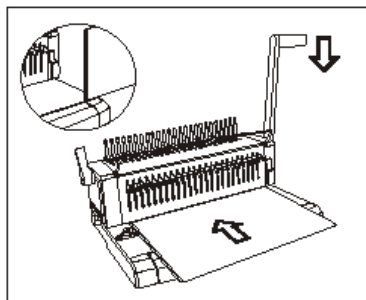
POZOR! Než začnete se strojem pracovat, položte jej na stabilním a pevném povrchu.

### 1. Příprava dokumentů k perforaci

- Uložte si dokumenty v požadovaném pořadí.
- Zvolte odpovídající rozměr hřbetu a šířku okraje pomocí měřítka nakresleného na nádobce na odpad.

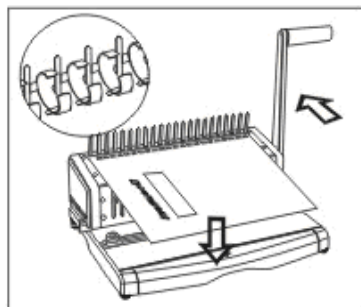
## **2. Perforace**

- Vložte papíry do perforovací štěrbině a dosuňte je až k zadní stěně a zmáčkněte páku směrem dolů.
- Stroj obsahuje 24 vypínatelných nožů. Díky možnosti vypnutí nožů, lze přizpůsobit množství dírek k formátu papíru.
- Než začnete děrovat dokumenty zkontrolujte, zda zvolený okraj a uložení papíru jsou zprávně nastaveny.
- Nepřekračujte max. množství jednorázově děrovaných papírů! Pro jejich kontrolu vložte svazek listů do štěrbině ke kontrole maximálního množství jednorázově děrovaných listů.
- Pomocí jednoho tahu pákou perforujte všechny vložené listy.



## **3. Vázání**

- Zvolte rozměr hřbetu pro požadované množství listů, které chcete svázat. Nasadte hřbet na kovový hřeben tak, aby se hřbet otevíral směrem nahoru. Odsuňte páku směrem dozadu, až se hřbet dostatečně rozevře.
- Pokud velikost hřbetu není označená, použijte ukazatel velikosti hřbetu nakreslený na nádobce na odpad



Zvolte odpovídající rozměr hřbetu a šířku okraje pomocí měřítka nakresleného na nádobce na odpad.

Šířka okraje	2,5		3,5		4,5				5,5							
Velikost hřbetu	4,5	6	8	10	12	14	16	18	20	22	25	28	32	38	45	51
Max množství listů	10	25	45	65	105	125	145	165	180	210	240	270	300	350	440	500

- Do otevřeného hřbetu vložit: přední desku, titulní stránku obrácenou směrem dolů, proděrované dokumenty, zadní desku.
- Přesuneme páku dopředu zavírajíce hřbet. Vytáhneme svázané dokumenty z ocelového hřebene. Vazba je hotová

#### **4. Čištění nádoby na odpad**

- Nádobka na odpad je určena pro zbytky papíru po perforaci. Frekvence čištění nádoby závisí na frekvenci provádění perforace na stroji.
  - Vytáhněte nádobku na odpad a vyprázdněte jí.
  - Vložte nádobku zpátky do stroje.
- Nádobku je třeba pravidelně čistit.

#### **Řešení problémů**

Vada	Příčina	Řešení
1. Rameno nejde zatlačit při děrování.	Zbytky papíru nebo jiného materiálu zůstaly v perforovací šterbině.	Vyčistěte perforovací šterbinu.
	Překročili jste max množství jednorázově děrovaných listů.	Zmenšete množství jednorázově děrovaných papírů (dle návodu k obsluze)
2. Nakřivený okraj	Papír byl nakřiven při vkládání do perforovací šterbiny.	Vytáhněte papír a vložte jej znovu.
	Odřezky papíru nebo jiného materiálu zůstaly v perforovací šterbině.	Vyčistěte perforovací šterbinu.
3. Nakřivení otevřeného plastového hřbetu.	Vázací mechanismus je nakřiven.	Narovnejte kovový hřben
	Hák pro otevírání hřbetu je nakřiven.	Vtlačte kovový hřben dovnitř a narovnejte hák pro otevírání hřbetu.
4. Papír není celý proděravěný a nelze ho vyndat z perforovací šterbiny.	Překročili jste max množství jednorázově perforovaných listů.	Zmenšete množství jednorázově děrovaných papírů (dle návodu k obsluze)
5. Papír nedosahuje na doraz.	Papír se v perforovací šterbině skrčil.	Narovnejte papír a znovu jej vložte do perforovací šterbiny.

**ZÁRUČNÍ LIST na 24 měsíců od data prodeje**

Výrobní číslo .....

Daňový doklad: .....

Datum prodeje: ..... 201

**Záruční podmínky**

Tato záruka slouží pouze jako dodatek k právům spotřebitele a tato práva žádným způsobem neomezuje. Jestliže se během záruční lhůty projeví na výrobku vada způsobená chybnou konstrukcí, zpracováním nebo materiálem, bude při splnění následujících podmínek vadný výrobek (nebo jeho část, či díly) bezplatně opraven nebo dle uvážení oprava provádějícího autorizovaného servisu vyměněn.

1. Výrobek (do záruční opravy se přijímají pouze kompletní zařízení v originálním obalu), společně s tímto řádně a úplně vyplněným záručním listem a dokladem o koupi, bude neprodleně po zjištění závady předán prodejci, u kterého byl zakoupen, nebo autorizovanému servisu na vlastní náklady a riziko kupujícího. V případě odeslání výrobku v jiném než originálním obalu nenese servis ani výrobce žádnou zodpovědnost za poškození výrobku při přepravě. U výrobků a zařízení, u nichž by doprava do záruční opravy ve smluvní záruční lhůtě byla nepraktická, bude oprava provedena u spotřebitele, přičemž spotřebiteli budou účtovány pouze náklady na cestovné na místo opravy a zpět.
2. Tato záruka se nevztahuje na poškození způsobené ohněm, vodou, statickou elektřinou, kolísáním napětí v elektrorozvodné síti, nesprávným použitím výrobku, opotřebením a mechanickým poškozením, neodborným nastavením nebo používáním nesprávným způsobem, neslučitelným s návodem k použití, technickými normami či bezpečnostními předpisy platnými v České republice, a taktéž na poškození během přepravy od kupujícího nebo k němu.
3. Bude-li během záruční lhůty porušena servisní plomba nebo vyměněná jakákoli část nebo díl výrobku za část, nebo díl, který není originální a není tak pro výrobek vhodný z důvodu zachování jeho kvality a bezpečnosti, pozbývá kupující práva na provedení záruční opravy.
4. Jediným a výhradním nárokem kupujícího vyplývajícím z této záruky je oprava nebo výměna dle úvahy opravy provádějícího autorizovaného servisu. Nebo výměna jeho částí.
5. Tento záruční list se nevztahuje na části s přirozeně omezenou životností.
6. Kupující, který uplatní nárok na záruční opravu, nemá nárok na vydání dílů, které byly vyměněny.

**! NEÚPLNĚ VYPLNĚNÝ ČI DODATEČNĚ POZMĚNĚNÝ ZÁRUČNÍ LIST JE NEPLATNÝ!**

Záruční list bez čitelného data prodeje a výrobního čísla zařízení neopravňuje kupujícího k nároku na provedení záruční opravy.

**Záruční servis:**

OPUS Praha, s.r.o.

Podolská 557/102

147 00 Praha 4

Tel.: +420 241 430 084

e-mail: [servis@opus.cz](mailto:servis@opus.cz)**Razítko a podpis prodejce:**

**Rejstřík oprav**

Poř. číslo	Datum přijetí	Datum ukončení	Popis závady	Podpis

## **Technické údaje:**

Max množství děrovaných listů:	15 listů* nebo 2 desky
Max množství vázaných listů:	510
Max formát vázaného papíru:	A4
Regulace šířky okraje:	4 možnosti: 2,5mm/3,5mm/4,5mm/5,5mm
Vzdálenost mezi noži:	14,28mm
Množství nožů:	21
Množství vypínatelných nožů:	21
Velikost děrování:	3x8mm
Váha netto:	5,5kg
Rozměry (DxSxW):	404x290x165mm
* papír 80g/m <sup>2</sup>	

## **Technická výpomoc**

OPUS Praha s.r.o.  
Podolská 102, 147 00 Praha 4  
Tel: **+420 241 430 084**  
e-mail: [servis@opus.cz](mailto:servis@opus.cz)

## **Autorizovaný servis**

PRO-SERVIS s.r.o.  
V Hlubokém 032  
252 16 Nučice  
mobil: **+420 602 367 133**  
e-mail: [pro-servis@seznam.cz](mailto:pro-servis@seznam.cz)