



NÁVOD K OBSLUZE VÁZACÍHO STROJE

a Záruční list

COIL BONO



Děkujeme, že jste si vybrali vázací stroj firmy OPUS. Můžete si být jistí, že jste zvolili správně. Před použitím přečtěte návod na obsluhu a řiďte se bezpečnostními pokyny.

Bezpečnostní pokyny

- Používejte stroj podle návodu k obsluze se správným množstvím papírů pro jednorázové děrování a vázání.
- Stroj nesmí být obsluhován dětmi.
- Nepoužívejte děrovač pro děrování tvrdých kovových materiálů, mohlo by dojít k poškození stroje.
- Nepřechovávejte stroj ve vlhkém pokoji. Chraňte stroj před vniknutím kapalin dovnitř stroje.

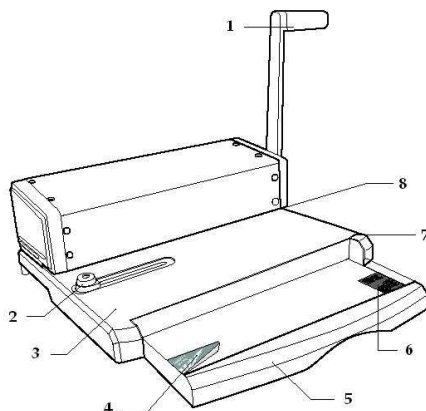
Doporučení od výrobce

- Stroj je určen pro vazbu pouze pomocí plastových spirál.
- Vytáhněte stroj z balení a namontujte všechny jeho součástky. Postavte stroj na stabilním podstavci.
- Než začnete pracovat na stroji s důležitou dokumentací, otestujte nastavení stroje na jednom listu papíru.
- Stroj děruje jednorázově 12 listů papírů nebo 2 plastové desky. Papír a desky děrujte zvlášť. Pro zjednodušení děrování vložte plastové desky mezi 2 archy papíru. Nepřekračujte doporučené maximální množství listů pro jednorázové děrování.
- Než začnete perforovat, odstraňte z papíru všechny kovové elementy: sešívací a kancelářské sponky, atd.

POZOR! Otestujte děrování na odřezku papíru dříve, než začnete používat vlastní dokumenty.

Popis stroje:

- 1 děrovačí páka
- 2 Posuvný doraz formátu
- 3 Základní deska
- 4 Měrka výšky bloku
- 5 Odpadní zásobník
- 6 Tabulka výběru spirály
- 7 Štěrbina pro zjištění max. množství děrovaných listů
- 8 Štěrbina děrování

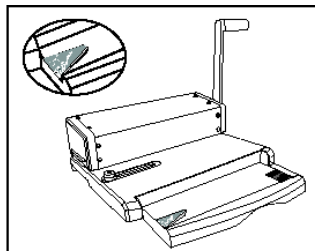


Obsluha

POZOR! Než začnete se strojem pracovat, položte jej na stabilním a pevném povrchu.

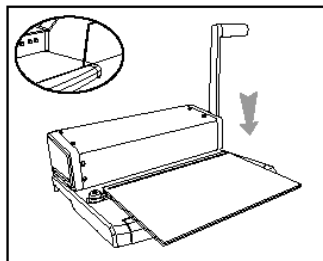
1. Příprava dokumentů k perforaci

- Uložte si dokumenty určené k vazbě v požadovaném pořadí.
- Vyndejte nádobu na odpad a pomocí ukazatele šířky papíru, zvolte správný průměr hřbetu.



2. Perforace

- Vložte papíry do perforovací štěrbině a dosuňte je až k zadní stěně a zmáčkněte páku směrem dolů.
- Než začnete děrovat dokumenty zkontrolujte, zda zvolený okraj a uložení papíru jsou správně nastaveny.
- Nepřekračujte max množství jednorázově děrovaných papírů!
- Pomocí jednoho tahu pákou perforujte všechny vložené listy



3. Vázání

- Srovnejte papíry děrováním k sobě
- Postupně navíjejte plastovou pružinu do před děrovaného bloku
- Aby se spirála nevytáčela zpět zahněte její konce pomocí kleští

4. Vyprázdnování nádoby na odpad

Nádoba na odpad je určena na odřezky papíru po perforaci. Frekvence čištění nádoby závisí na frekvenci používání stroje. Nádobu je třeba pravidelně čistit!

ZÁRUČNÍ LIST na 24 měsíců od data prodeje

Výrobní číslo

Daňový doklad:

Datum prodeje: 201

Záruční podmínky

Tato záruka slouží pouze jako dodatek k právům spotřebitele a tato práva žádným způsobem neomezuje. Jestliže se během záruční lhůty projeví na výrobku vada způsobená chybnou konstrukcí, zpracováním nebo materiálem, bude při splnění následujících podmínek vadný výrobek (nebo jeho část, či díly) bezplatně opraven nebo dle uvážení oprava provádějícího autorizovaného servisu vyměněn.

1. Výrobek (do záruční opravy se přijímají pouze kompletní zařízení v originálním obalu), společně s tímto řádně a úplně vyplněným záručním listem a dokladem o koupi, bude neprodleně po zjištění závady předán prodejci, u kterého byl zakoupen, nebo autorizovanému servisu na vlastní náklady a riziko kupujícího. V případě odeslání výrobku v jiném než originálním obalu nenese servis ani výrobce žádnou zodpovědnost za poškození výrobku při přepravě. U výrobků a zařízení, u nichž by doprava do záruční opravy ve smluvní záruční lhůtě byla nepraktická, bude oprava provedena u spotřebitele, přičemž spotřebiteli budou účtovány pouze náklady na cestovné na místo opravy a zpět.
2. Tato záruka se nevztahuje na poškození způsobené ohněm, vodou, statickou elektřinou, kolísáním napětí v elektrorozvodné síti, nesprávným použitím výrobku, opotřebením a mechanickým poškozením, neodborným nastavením nebo používáním nesprávným způsobem, neslučitelným s návodem k použití, technickými normami či bezpečnostními předpisy platnými v České republice, a taktéž na poškození během přepravy od kupujícího nebo k němu.
3. Bude-li během záruční lhůty porušena servisní plomba nebo vyměněná jakákoli část nebo díl výrobku za část, nebo díl, který není originální a není tak pro výrobek vhodný z důvodu zachování jeho kvality a bezpečnosti, pozbývá kupující práva na provedení záruční opravy.
4. Jediným a výhradním nárokem kupujícího vyplývajícím z této záruky je oprava nebo výměna dle úvahy opravy provádějícího autorizovaného servisu. Nebo výměna jeho částí.
5. Tento záruční list se nevztahuje na části s přirozeně omezenou životností.
6. Kupující, který uplatní nárok na záruční opravu, nemá nárok na vydání dílů, které byly vyměněny.

! NEÚPLNĚ VYPLNĚNÝ ČI DODATEČNĚ POZMĚNĚNÝ ZÁRUČNÍ LIST JE NEPLATNÝ!

Záruční list bez čitelného data prodeje a výrobního čísla zařízení neopravňuje kupujícího k nároku na provedení záruční opravy.

Záruční servis:

OPUS Praha, s.r.o.

Podolská 557/102

147 00 Praha 4

Tel.: +420 241 430 084

e-mail: servis@opus.cz**Razítko a podpis prodejce:**

Rejstřík oprav

| Poř. číslo | Datum přijetí | Datum ukončení | Popis závady | Podpis |
|------------|---------------|----------------|--------------|--------|
| | | | | |

Technické údaje:

| | |
|--------------------------------|------------------------|
| Max množství děrovaných listů: | 12 listů* nebo 2 desky |
| Max formát vázaného papíru: | A4 |
| Šíře okraje: | 2,5mm |
| Vzdálenost mezi noži: | 6mm |
| Množství nožů: | 49 |
| Průměr nože | 4mm |
| Hmotnost netto: | 4,6kg |
| Rozměry (DxŠxV): | 405x290x165 mm |
| * papír 80g/m ² | |

Technická výpomoc

OPUS Praha s.r.o.
Podolská 102, 147 00 Praha 4
Tel: **+420 241 430 084**
e-mail: servis@opus.cz

Autorizovaný servis

PRO-SERVIS s.r.o.
V Hlubokém 032
252 16 Nučice
mobil: **+420 602 367 133**
e-mail: pro-servis@seznam.cz