



NÁVOD K OBSLUZE TERMOVAZAČE a Záruční list TB 250



Děkujeme, vybrali jste si termo vázací stroj OPUS. Můžete si být jistí, že jste zvolili správně. Před použitím přečtěte návod na obsluhu a řiďte se bezpečnostními pokyny.

Bezpečnostní pokyny

- Před použitím stroje si přečtěte bezpečnostní pokyny,
- doporučení a pokyny výrobce. Uchovejte si tyto pokyny a používejte je.
- V případě jakýchkoliv pochybností, pokud jde o provoz zařízení.
- Nepoužívejte přístroj k jiným účelům, než je uvedeno v návodu.
- Umístěte přístroj na stabilní povrch v blízkosti zásuvky s napětím 230V/50Hz .
- Chraňte přístroj před prachem a vlhkostí.
- Neumísťujte zařízení do blízkosti topení nebo ventilátorů.
- Nepoužívejte přístroj v blízkosti hořlavých kapalin nebo plynů.
- Chraňte napájecí kabel zařízení před poškozením, nepoužívejte kabel
- Přemístění – při pohybování se strojem a vytáhněte síťovou zástrčku ze zásuvky.
- •Přístroj umístěte zcela mimo dosah dětí a domácích zvířat
- Zajistěte zařízení a v případě jakékoli
- nesrovnalosti v provozu, obraťte se na zákaznický servis.
- Tento spotřebič je navržen pro práci ve stísněných prostorách,
- při teplotách nad 8 ° C.
- •Přístroj musí být provozován v souladu s obecnými bezpečnostními předpisy.
- Veškeré opravy může provádět pouze autorizovaný servis.
- Po skončení práce, vypněte hlavní vypínač nastavením
- na polohu OFF nebo odpojte od sítě, je třeba si uvědomit, že celkové vypnutí nastane, jen pokud máte vytaženou zástrčku ze zásuvky.

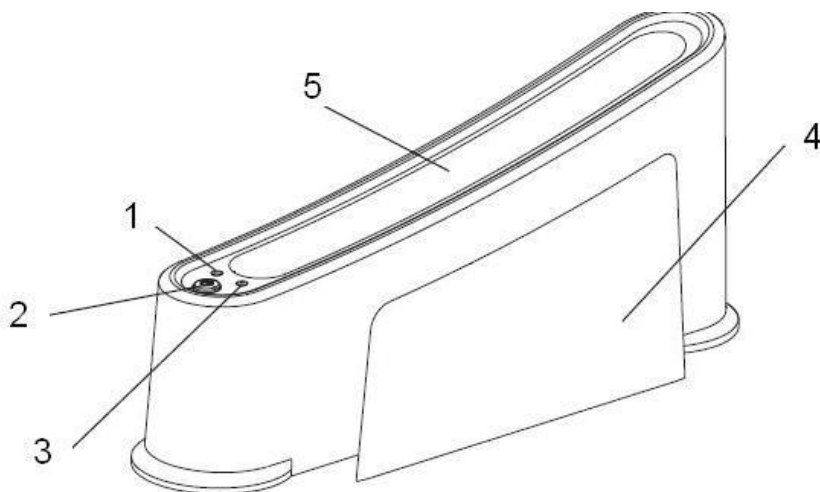
Doporučení výrobce:

- Používejte pouze osvědčený spotřební materiál. (V nabídce OPUS)
- Dbejte zvýšené opatrnosti při vkládání termodesek do výhřevné štěrbině termovazače (nebezpečí popálení).
- Pokud termovazač přemísťujete nebo ho delší dobu nepoužíváte, vypněte zástrčku ze sítě.

Pozor! Stroj obsahuje hřejivé části, dbejte zvýšené opatrnosti!!!

POZOR! Nedodržování výše uvedených pokynů může způsobit ztrátu záruky.

Popis stroje:



- a. 1 – Dioda signalizující připravenost stroje k práci (zelená)
- b. 2 – Vypínač
- c. 3 – Dioda signalizující zahřívání termovazače (červená)
- d. 4 – Stojan pro odložení k vychladnutí svázaných dokumentů
- e. 5 – Pracovní otvor k vázání

Obsluha stroje:

1. Příprava stroje

- Zařízení umístěte na pevném podstavci poblíž zásuvky 220/230 V.
- Zasuňte zástrčku do zásuvky.
- Vysuňte stojan pro odložení svázaných dokumentů. Nachází se na boční straně stroje.
- Zapněte termovazač pomocí spínače, který se nachází na horní části stroje. Rozsvítí se červená dioda signalizující proces zahřívání stroje.

2. Příprava dokumentu

- Zvolte odpovídající rozměr a druh termoobálky. K určení rozměru použijte níže uvedenou tabulku.
- Srovnejte svazek papírů a vložte jej do termodesek tak, aby se vázané hrany listů dotýkaly proužku lepidla v hřbetě desek.

Rozměr obálky	Rozměr počet stránek
mini – 3 mm	Mini/1~15 stránek
	3mm/16~30 stránek
4 – 10 mm	4mm/31~40 stránek
	6mm/51~60 stránek
	8mm/71~80 stránek
	10mm/91~100 stránek
12 – 15 mm	12mm/101~120 stránek
	14mm/141~150 stránek
18 – 20 mm	18mm/161~180 stránek
	20mm/181~200 stránek
20 – 22 mm	22mm/201~220 stránek

Vázání:

- Po zapnutí stroje vyčkejte, až se rozsvítí zelená kontrolka signalizující připravenost stroje k práci.
- Připravený dokument vložte do výhřevné štěrbině termovazače hřbetem dolů.
- Po ukončení vazby se ozve zvukový signál.
- Pokud ponecháte dokument příliš dlouho ve vázacím otvoru, dojde k opětovnému spuštění měření času vázání. Ukončení vazby je oznámeno dvojitým zvukovým signálem.

Vychladnutí svázaného dokumentu:

- Hotový dokument vyjměte a klepněte hřbetem o plochý povrch tak, aby se všechny listy dokumentu dostaly do lepidla.
- Dokument vložte do chladicího stojánu. Za několik minut je vazba hotová.

Dodatečné poznámky:

- V případě, že jednotlivé listy papíru jsou špatně svázané, opravte uložení dokumentu v deskách a zopakujte vázací proces.
- Pro lepší uchycení přední a zadní stránky je vhodné stlačit hřbet svázaného dokumentu prsty. **Pozor! Hřbet může být horký!**
- Po vychladnutí dokumentu, přehněte přední desku v místě rýhy pro snadnější otevírání dokumentu.

ZÁRUČNÍ LIST na 24 měsíců od data prodeje

Výrobní číslo

Daňový doklad:

Datum prodeje: 201

Záruční podmínky

Tato záruka slouží pouze jako dodatek k právům spotřebitele a tato práva žádným způsobem neomezuje. Jestliže se během záruční lhůty projeví na výrobku vada způsobená chybnou konstrukcí, zpracováním nebo materiálem, bude při splnění následujících podmínek vadný výrobek (nebo jeho část, či díly) bezplatně opraven nebo dle uvážení oprava provádějícího autorizovaného servisu vyměněn.

1. Výrobek (do záruční opravy se přijímají pouze kompletní zařízení v originálním obalu), společně s tímto řádně a úplně vyplněným záručním listem a dokladem o koupi, bude neprodleně po zjištění závady předán prodejci, u kterého byl zakoupen, nebo autorizovanému servisu na vlastní náklady a riziko kupujícího. V případě odeslání výrobku v jiném než originálním obalu nenese servis ani výrobce žádnou zodpovědnost za poškození výrobku při přepravě. U výrobků a zařízení, u nichž by doprava do záruční opravy ve smluvní záruční lhůtě byla nepraktická, bude oprava provedena u spotřebitele, přičemž spotřebiteli budou účtovány pouze náklady na cestovné na místo opravy a zpět.
2. Tato záruka se nevztahuje na poškození způsobené ohněm, vodou, statickou elektřinou, kolísáním napětí v elektrorozvodné síti, nesprávným použitím výrobku, opotřebením a mechanickým poškozením, neodborným nastavením nebo používáním nesprávným způsobem, neslučitelným s návodem k použití, technickými normami či bezpečnostními předpisy platnými v České republice, a taktéž na poškození během přepravy od kupujícího nebo k němu.
3. Bude-li během záruční lhůty porušena servisní plomba nebo vyměněná jakákoli část nebo díl výrobku za část, nebo díl, který není originální a není tak pro výrobek vhodný z důvodu zachování jeho kvality a bezpečnosti, pozbývá kupující práva na provedení záruční opravy.
4. Jediným a výhradním nárokem kupujícího vyplývajícím z této záruky je oprava nebo výměna dle úvahy opravy provádějícího autorizovaného servisu. Nebo výměna jeho částí.
5. Tento záruční list se nevztahuje na části s přirozeně omezenou životností.
6. Kupující, který uplatní nárok na záruční opravu, nemá nárok na vydání dílů, které byly vyměněny.

! NEÚPLNĚ VYPLNĚNÝ ČI DODATEČNĚ POZMĚNĚNÝ ZÁRUČNÍ LIST JE NEPLATNÝ!

Záruční list bez čitelného data prodeje a výrobního čísla zařízení neopravňuje kupujícího k nároku na provedení záruční opravy.

Záruční servis:

OPUS Praha, s.r.o.

Podolská 557/102

147 00 Praha 4

Tel.: +420 241 430 084

e-mail: servis@opus.cz**Razítko a podpis prodejce:**

Rejstřík oprav

Poř. číslo	Datum přijetí	Datum ukončení	Popis závady	Podpis

Technické údaje:

Max. tloušťka dokumentu	24 mm
Max. váže	do 220 listů papíru
Doba nahřívání	1-2 min
Teplota vázání	110 °C
Formát	A4
Napájení	230 V
Výkon	250 W
Rozměry, (ŠxDxV)	178x90x423 mm
Hmotnost	1,0 kg

Technická výpomoc

OPUS Praha s.r.o.
Podolská 102, 147 00 Praha 4
Tel: **+420 241 430 084**
e-mail: servis@opus.cz

Autorizovaný servis

PRO-SERVIS s.r.o.
V Hlubokém 032
252 16 Nučice
mobil: **+420 602 367 133**
e-mail: pro-servis@seznam.cz