



NÁVOD K OBSLUZE VÁZACÍHO STROJE

a Záruční list

MB 300



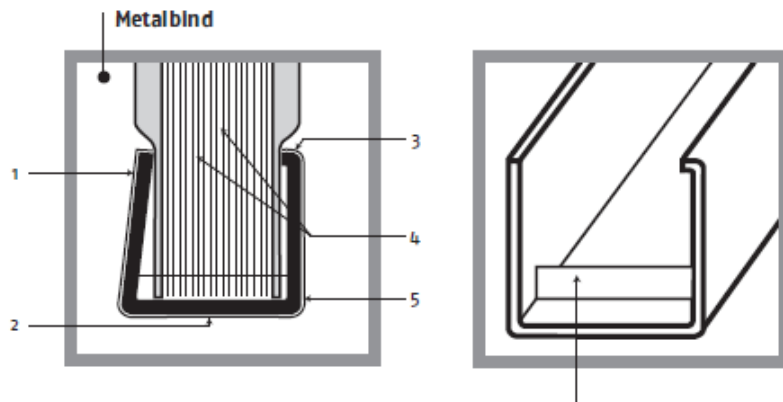
Děkujeme, že jste si vybrali vázací stroj firmy OPUS. Můžete si být jistí, že jste zvolili správně. Před použitím přečtěte návod na obsluhu a řiďte se bezpečnostními pokyny.

Obsah:

- 1 Systém Metalbind
- 2 Popis zařízení
- 3 Bezpečnostní zásady
- 4 Příprava zařízení k práci
- 5 Ukazatel síly přitlaku
- 6 Vázání
- 7 Rozvazování
- 8 CHANNELBIND
- 9 Technické informace

1 Systém Metalbind

Vázací zařízení MB 300 je určeno k vázání dokumentů (bindování) s použitím desek a kanálků vyrobených pro systém Metalbind. Vázání je založeno na stlačování svazku listů v deskách do kovového kanálku.

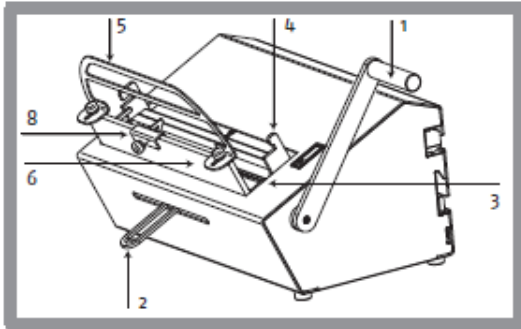


Nejpevnější systém vazby, protože jak dokument, tak i desky jsou pevně uchyceny v kovovém kanálku.

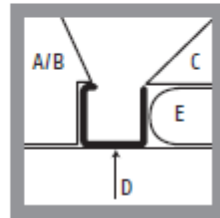
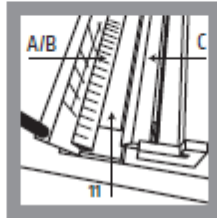
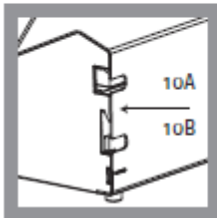
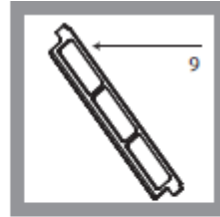
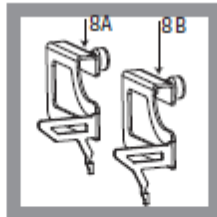
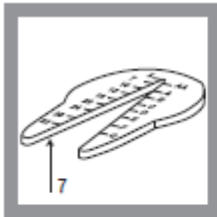
1. Zadní strana kanálku je stlačená tak, aby přidržovala desky i listy dokumentu
2. Kanálek je potažen elegantním materiálem
3. Perfektní vzhled dokumentu zajišťuje speciální tvar kanálku
4. Kanálek nepoškozuje listy dokumentu
5. Přední strana se nikdy nedeformuje

6. Speciální doraz v kanálku (patent OPUS) umožňuje jednoduché vycentrování dokumentů s deskami a navíc zabrání nežádoucímu přemístování dokumentu v kanálku

2. POPIS ZAŘÍZENÍ



- 1 - svislá vázací páka
- 2 - vodorovná fixovací páka
- 3 - vázací otvor
- 4 - úchyty pro rozvazovací klín
- 5 - opěrka
- 6 - deska pro rozvazování
- 7 - přípravek pro výběr vhodného kanálku
- 8 - pohyblivý doraz k vázací široké (B) a úzké (A) vložce
- 9 - rozvazovací klín
- 10 - odkládací otvory pro vázací vložky (A) a (B) a rozvazovací klín
- 11 - místo pro kanálek A/B- vázací vložky
- C - magnetická vodící lišta
- D - kanálek
- E - vázací čelist



3. BEZPEČNOSTNÍ ZÁSADY

- Než začnete pracovat se strojem, seznamte se s návodem k použití a s bezpečnostními
- pokyny. Tyto pokyny uschovejte a používejte je vždy v případě jakýchkoliv pochybnosti
- týkajících se obsluhy stroje.
- Stroj je nutné chránit před prachem a vlhkem.
- Stroj je nutné přechovávat mimo dosah dětí.
- Stroj položte na stabilním a dostatečně pevném povrchu.
- V průběhu vázání nekládejte ruce do vázacího otvoru.
- Vzhledem ke hmotnosti klínu a vázací vložky zachovejte opatrnost při jejich přemístování.
- Dávejte pozor na ostré okraje rozvazovacího klínu.
- Nepoužívejte přístroj k jiným účelům, než je určeno v návodu.
- Kontrolujte správný chod stroje. Pokud zjistíte nějakou závadu stroje při práci, ihned kontaktujte
- servis.
- Zařízení je určeno pouze pro práci v uzavřené místnosti s teplotou vyšší než 8°C.
- Zacházejte se zařízením vždy dle všeobecných pravidel.
- Veškeré opravy stroje může provádět pouze osoba k tomu oprávněná.

4. PŘÍPRAVA ZAŘÍZENÍ K PRÁCI

- Vyndejte stroj z balení a připevněte opěrku (5) na desku pro rozvazování (6), (na povrchu
- stroje jsou vyvrtané příslušné otvory).
- Příloženým imbusovým klíčem důkladně přišroubujte vázací páku (1) ke stroji.
- Dvě vázací vložky A a B a rozvazovací klín (9) se nacházejí v odkládacích otvorech v zadní
- části stroje. Magnetická vodící lišta C je připevněna k vázací čelisti.
- Přípravek pro výběr vhodného kanálku (7) je možné připevnit na horní část stroje pomocí
- magnetů.
- Tvar všech lišt dodávaných ke stroji: magnetické vodící lišty C a dvou vázacích vložek A a B
- je způsoben tak, aby bylo co nejvíce zjednodušeno vkládání dokumentů do kanálku.
- Navíc vázací vložky A a B redukuje velikost vázacího otvoru pro vkládání kanálku. Vázací
- vložky (širokou nebo úzkou) vložte do stroje k desce pro rozvazování (6). Zkosené strany

- obou vložek by měly směřovat do vázacího otvoru (3). Správné uložení vázací vložky ukazuje
- obrázek a znázorněný řez na straně s popisem zařízení.

5. UKAZATEL SÍLY PŘÍTLAKU

Ukazatel síly přítlaku umožňuje kontrolu síly přítlaku v průběhu vázání a uchovává nastavenou hodnotu v paměti pro její znovupoužití. Zmáčknete START/SET. Ukazatel zobrazí poslední uloženou hodnotu a posléze přejde do pohotovostního režimu (svítí LED 1)



1. V průběhu vázání, kdy roste síla, se na ukazateli postupně rozsvěcují další LED diody. Po dosažení požadované (nastavené) hodnoty síly přítlaku zazní ohlašovací zvukový signál.
2. Pokud se na stroji nebude vázat několik sekund, ukazatel přejde do režimu úspory baterie (diody bliká). Pokud na stroji začnete vázat, diody opět začnou svítit trvale.
3. Pokud chcete změnit nastavenou hodnotu síly (hodnota síly, při které zazní zvukový signál), podržte START/SET → diody budou postupně ukazovat jednotlivé hodnoty, ve chvíli kdy dosáhnete požadovanou hodnotu, uvolněte tlačítko.
4. Po několika minutách od posledního vázání ukazatel přejde do režimu „standby“ (vypne se ukazatel i diody)

Výměna baterií

Ukazatel je napájen lithiovou baterií CR2032, která je umístěna v zadní části stroje. Blikající symbol přeškrtnuté baterie upozorňuje na vybitou baterií. Čím intenzivněji ukazatel bliká, tím je baterie více vybitá.

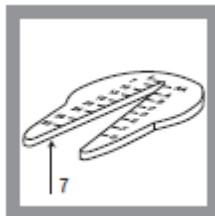
1. Vybitou baterii vyměníte pomocí úzkého šroubováku. *
2. Pod určitým úhlem vložte novou baterii.



* Použitou baterii neodkládejte do domovního odpadu. Baterii odevzdejte na příslušném sběrném místě k recyklaci.

6. VÁZÁNÍ

1. Pomocí přípravku pro výběr vhodného kanálku (7) změřte tloušťku dokumentu, který chcete svázat, a vyberte vhodný kanálek. Potom zvolte desky.



Velikost kanálku	Počet vázaných listů
5 (MINI)	35
7	60
10	90
13	120
16	150
20	190
24	220
28	260
32	300

Pozor!

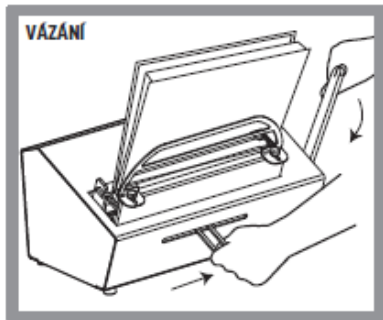
Vázaný dokument musí být min. 1,8 mm tlustý (spolu s deskami). Pokud je dokument užší, je nutno použít vytěsňovací lišty (např. O.FILLING STICKY z nabídky firmy OPUS), aby se zvětšila tloušťka vázaného dokumentu. Pokud používáte kanálek s velikostí od 5 mm (mini) do 16 mm včetně, vložte vázací vložku B do vázacího otvoru (3). Pokud používáte kanálek s velikostí od 20 mm do 32 mm, vložte do vázacího otvoru (3) vázací vložku A.

- Zvedněte vázací páku (1) maximálně na horu.
- Posuňte vodorovnou fixovací páku (2) maximálně doleva.
- Podle toho, kterou vázací vložku používáte (A nebo B) můžete nastavit opěrku (5). Pokud používáte širokou vložku B, opěrku (5) je třeba posunout maximálně od sebe, pokud ale používáte úzkou vložku A, opěrku (5) je třeba posunout maximálně k sobě.
- Mezi vázací vložku a vodící lištu vložte kanálek. Pokud používáte kanálek pro formát A4, dosuňte jej až k levému dorazu. Pokud zvolíte kanálek pro formát menší než A4, je třeba uplatnit pohyblivý doraz (podle toho, kterou vázací vložku zrovna používáte, zvolíte vhodný pohyblivý doraz A nebo B). Polohu pohyblivého dorazu určíte pomocí stupnice na vázacích vložkách (poloha dorazu = polovina délky kanálku).
- Vodorovnou fixovací páku (2) posouvejte doprava tak dlouho, dokud neucítíte odpor.
- Vyrovnaný svazek listů vložte mezi desky. Dejte pozor, aby listy dokumentu byl vycentrované vzhledem k okrajům desek.

Pozor! Ujistěte se, zda přední deska směřuje k vám!

8. Takto připravený dokument s deskami vložte do kanálku, který se nachází ve vázacím otvoru (3).

- Pokud používáte kanálek pro formát A4, ujistěte se, aby dokument byl vložen mezi speciální dorazy v kanálku (mimo kanálků O. CHANNEL Classic 5 mm a kanálků O. SIMPLE CHANNEL – tyto kanálky speciální dorazy nemají)



9. Vázací páku (1) zatlačte co nejvíce dolů. Poté ji uvolněte a následně odstraňte vzniklé uvolnění zúžením vázacího otvoru (3) fixovací pákou (2). Vázací páku (1) znovu zatlačte dolů a zároveň přidržujte druhou rukou fixovací páku (2).

10. Zvedněte vázací páku (1). Fixovací páku (2) posuňte doleva a vytáhněte svázaný dokument.

7. ROZVAZOVÁNÍ



1. Pokud chcete rozvazovat dokumenty, musíte nejdříve demontovat pohyblivé dorazy.

2. Pro rozvazování dokumentů svázaných kanálkem menším než 16 mm vložte několik milimetrů od zadní strany desky rozvazovací klín (9) tak hluboko, jak jen to jde. Zadní (plochá) strana klínu musí být otočena směrem k přední straně desky. Rozvazování větších dokumentů, tj. svázaných kanálkem větším než 16 mm provedete tak, že dokument položíte naležato na stroj (zadní deska

by měla směřovat nahoru). Otevřete část dokumentu (ve stejné výšce, ve které se nacházejí

úchyty pro rozvazovací klín (4) tak, aby bylo možné vložit klín současně do dokumentu a úchyťů (4). Zadní (plochá) strana klínu musí být otočena směrem k přední straně desky.

Pozor! Při rozvazování dokumentu svázaného kanálkem o velikosti 28 mm a 32 mm, musíte ze stroje nejprve demontovat opěrku (5).



3. Konce klínu (9) vsuňte do úchyťů pro rozvazovací klín (4).

4. Posuňte fixovací páku (2) doprava, potom posuňte dokument co nejvíc doprava až k dorazu, dokud neucítíte protitlak.

5. Vázací páku (1) zatlačte co nejvíce dolů. Poté ji uvolněte a následně odstraňte vzniklé uvolnění

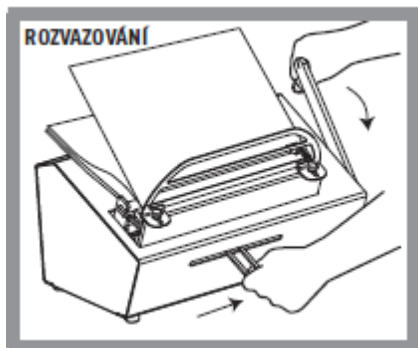
fixovací pákou (2). Tuto činnost několikrát zopakujte.

6. Zvedněte vázací páku (1) nahoru.

7. Sundejte klín z úchytů a opatrně jej vyjměte z dokumentu.

8. Provedte požadované změny v dokumentu.

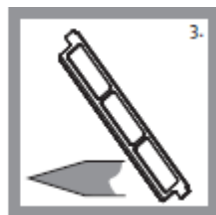
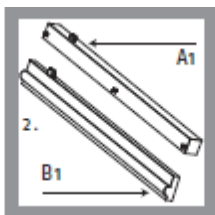
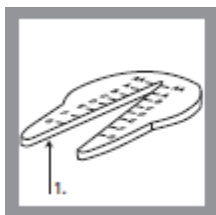
9. Pro opětovné svázání dokumentu můžete použít ty samé desky (maximálně třikrát).



8. CHANNELBIND

Doplňky, které umožňují vázání a rozvazování vázacích desek systému CHANNELBIND:

1. přípravek pro volbu vhodné tloušťky vázacích desek
2. 2 vázací vložky (A1 a B1)
3. rozvazovací klín



Velikost kanálu	Počet vázaných listů
5mm (AA)	tapa blanda 15-40 tapa rigidá 20-40
10mm (A)	41-95
13mm (B)	96-125
16mm (C)	126-150
20mm (D)	151-190
24mm (E)	191-230
28mm (F)	231-265
32mm (G)	266-300

Vázání a rozvazování vázacích desek systému CHANNELBIND se provádí obdobně jako vázání v systému METALBIND, avšak

- Pomocí přípravku pro výběr vhodných vázacích desek změřte tloušťku dokumentu, který chcete svázat, a vyberte vhodné vázací desky.

- Vázaný dokument musí být min. 1,8 mm tlustý (bez desek). Pokud je dokument užší, je

nutno použít vytěsňovací lišty (např. O-Filling Sticky z nabídky firmy OPUS), aby se zvětšila tloušťka vázaného dokumentu. Pokud používáte vázací desky s velikostí do 16 mm (C) včetně, před zahájením vázání vložte obě vázací vložky A1 a B1 do vázacího otvoru. Pokud používáte vázací desky s velikostí větší než 16mm do vázacího otvoru vložte pouze jednu vázací vložku B1. V závislosti od počtu používaných během vázání vložek, poloha opěrky (5) může být vhodně nastavováno. Pokud ve vázacím otvoru se nachází pouze jedna vázací vložka B1, opěrku je třeba posunout maximálně dopředu. V případě vázání s použitím obou vázacích vložek A1 a B1 opěrka (5) musí být posunuta maximálně dozadu.

ZÁRUČNÍ LIST na 24 měsíců od data prodeje

Výrobní číslo

Daňový doklad:

Datum prodeje: 201

Záruční podmínky

Tato záruka slouží pouze jako dodatek k právům spotřebitele a tato práva žádným způsobem neomezuje. Jestliže se během záruční lhůty projeví na výrobku vada způsobená chybnou konstrukcí, zpracováním nebo materiálem, bude při splnění následujících podmínek vadný výrobek (nebo jeho část, či díly) bezplatně opraven nebo dle uvážení oprava provádějícího autorizovaného servisu vyměněn.

1. Výrobek (do záruční opravy se přijímají pouze kompletní zařízení v originálním obalu), společně s tímto řádně a úplně vyplněným záručním listem a dokladem o koupi, bude neprodleně po zjištění závady předán prodejci, u kterého byl zakoupen, nebo autorizovanému servisu na vlastní náklady a riziko kupujícího. V případě odeslání výrobku v jiném než originálním obalu nenese servis ani výrobce žádnou zodpovědnost za poškození výrobku při přepravě. U výrobků a zařízení, u nichž by doprava do záruční opravy ve smluvní záruční lhůtě byla nepraktická, bude oprava provedena u spotřebitele, přičemž spotřebiteli budou účtovány pouze náklady na cestovné na místo opravy a zpět.
2. Tato záruka se nevztahuje na poškození způsobené ohněm, vodou, statickou elektřinou, kolísáním napětí v elektrorozvodné síti, nesprávným použitím výrobku, opotřebením a mechanickým poškozením, neodborným nastavením nebo používáním nesprávným způsobem, neslučitelným s návodem k použití, technickými normami či bezpečnostními předpisy platnými v České republice, a taktéž na poškození během přepravy od kupujícího nebo k němu.
3. Bude-li během záruční lhůty porušena servisní plomba nebo vyměněná jakákoli část nebo díl výrobku za část, nebo díl, který není originální a není tak pro výrobek vhodný z důvodu zachování jeho kvality a bezpečnosti, pozbývá kupující práva na provedení záruční opravy.
4. Jediným a výhradním nárokem kupujícího vyplývajícím z této záruky je oprava nebo výměna dle úvahy opravy provádějícího autorizovaného servisu. Nebo výměna jeho částí.
5. Tento záruční list se nevztahuje na části s přirozeně omezenou životností.
6. Kupující, který uplatní nárok na záruční opravy, nemá nárok na vydání dílů, které byly vyměněny.

! NEÚPLNĚ VYPLNĚNÝ ČI DODATEČNĚ POZMĚNĚNÝ ZÁRUČNÍ LIST JE NEPLATNÝ!

Záruční list bez čitelného data prodeje a výrobního čísla zařízení neopravňuje kupujícího k nároku na provedení záruční opravy.

Záruční servis:

OPUS Praha, s.r.o.
Podolská 557/102
147 00 Praha 4
Tel.: +420 241 430 084
e-mail: servis@opus.cz

Razítko a podpis prodejce:

Rejstřík oprav

Poř. číslo	Datum přijetí	Datum ukončení	Popis závady	Podpis

Technické údaje:

- Max. počet vázaných listů 300*
- Hmotnost netto 19 kg
- Hmotnost brutto 19,5 kg
- Rozměry (mm) 530/270/320

* testováno na papíře 80 g/m²

Technická výpomoc

OPUS Praha s.r.o.
Podolská 102, 147 00 Praha 4
Tel: **+420 241 430 084**
e-mail: servis@opus.cz

Autorizovaný servis

PRO-SERVIS s.r.o.
V Hlubokém 032
252 16 Nučice
mobil: **+420 602 367 133**
e-mail: pro-servis@seznam.cz