



CZ ■ Teplovzdušný konvektor

Návod k použití v originálním jazyce

Tento výrobek je vhodný pouze pro dobře izolované prostory nebo občasné používání.

Informace týkající se elektrických lokálních topidel dle požadavků nařízení komis EU 2015/1188 jsou uvedeny v příloze tohoto návodu.

- Tento spotřebič mohou používat děti ve věku 8 let a starší a osoby se sníženými fyzickými, smyslovými nebo mentálními schopnostmi nebo s nedostatkem zkušeností a znalostí, pokud jsou pod dozorem nebo byly poučeny o používání spotřebiče bezpečným způsobem a rozumí případným nebezpečím.
- Děti si se spotřebičem nesmějí hrát. Čištění a údržbu nesmějí provádět děti bez dozoru.
- Pokud je přívodní kabel poškozen, jeho výměnu svěřte odbornému servisnímu středisku, aby se zabránilo vzniku nebezpečné situace. Spotřebič s poškozeným přívodním kabelem je zakázáno používat.
- Dětem mladším 3 let by měl být zamezen přístup ke spotřebiči, pokud nejsou trvale pod dozorem.
- Děti ve věku od 3 do 8 let musí tento spotřebič zapínat/vypínat pouze za předpokladu, že byl umístěn nebo nainstalován ve své zamýšlené normální provozní poloze, a pokud jsou pod dozorem nebo byly poučeny o používání spotřebiče bezpečným způsobem a rozumí případným nebezpečím. Děti ve věku od 3 do 8 let nesmějí zasouvat vidlici do zásuvky, regulovat a čistit spotřebič nebo vykonávat údržbu prováděnou uživatelem.



UPOZORNĚNÍ:

Některé části tohoto výrobku se mohou stát velmi horkými a způsobit popálení. Zvláštní pozornost musí být věnována přítomnosti dětí a hendikepovaných lidí.



VÝSTRAHA:

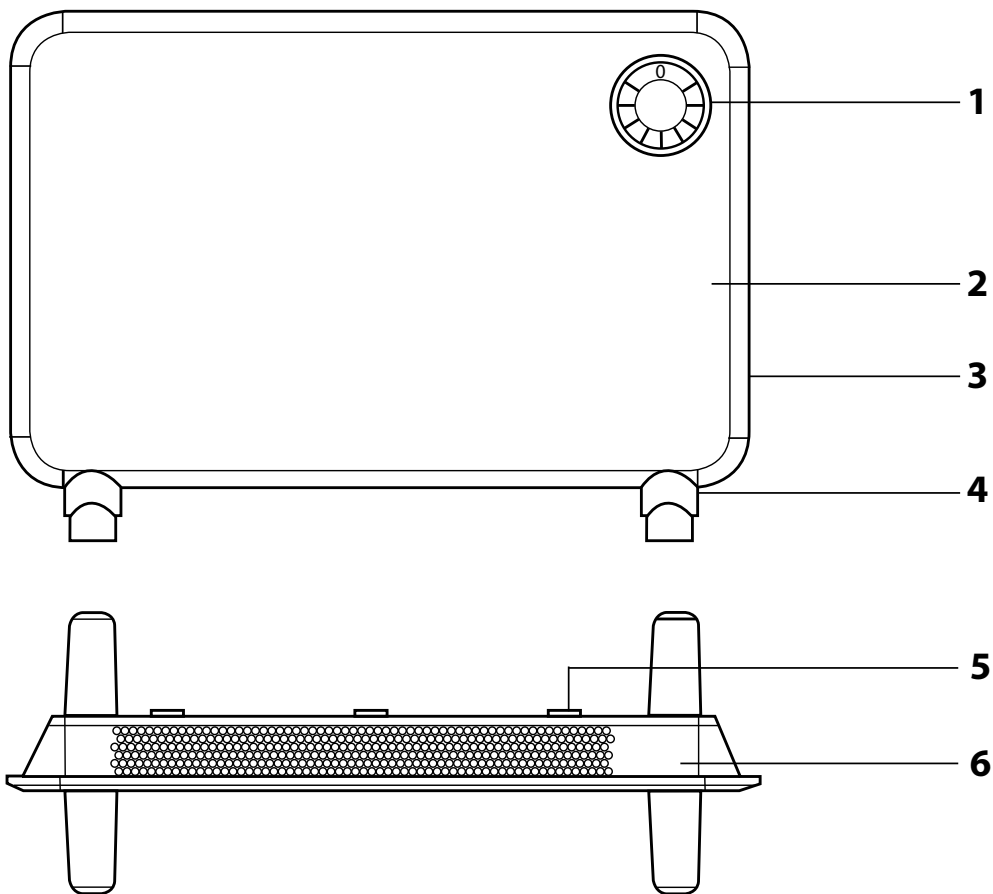
Nezakrývat. Aby se zabránilo přehřátí, nezakrývejte konvektor.

- Tento spotřebič nesmí být umístěn těsně pod elektrickou zásuvkou.
- Nepoužívejte tento spotřebič v bezprostřední blízkosti vany, sprchy nebo plaveckého bazénu.
- Při instalaci spotřebiče postupujte přesně podle instrukcí v tomto návodu. K instalaci spotřebiče na zeď používejte pouze dodávané šrouby, případně šrouby doporučené a schválené výrobcem.

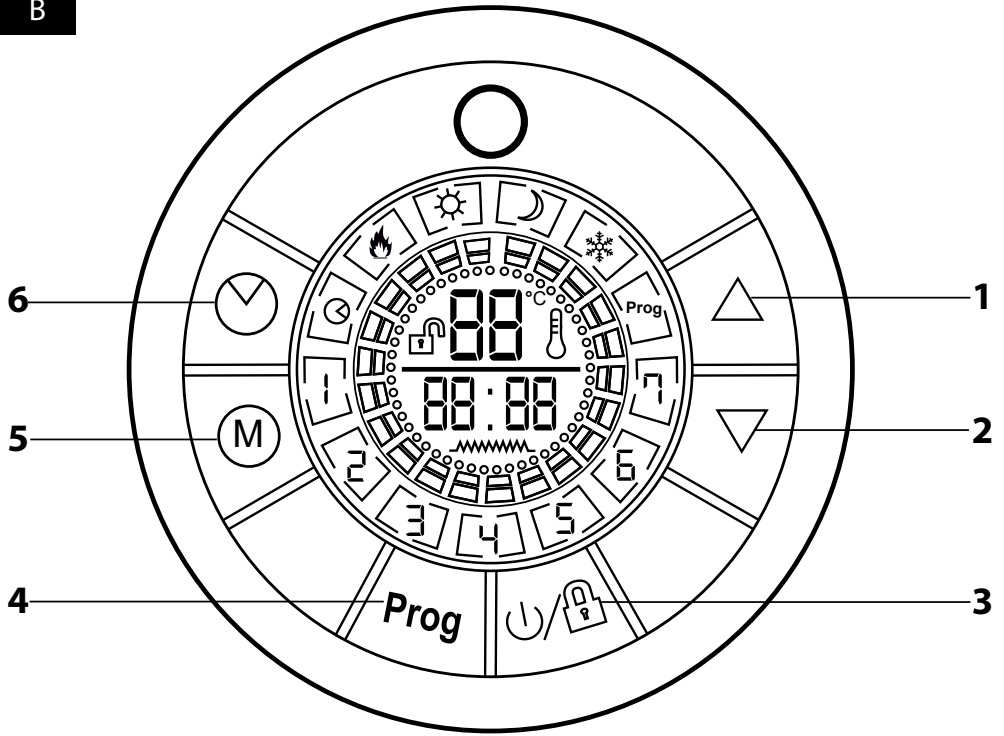
- Děti si se spotřebičem nesmí hrát.
- Tento spotřebič je určen pouze pro použití v domácnosti.
- Tento spotřebič není určen pro venkovní použití nebo pro komerční účely, jako např. pro použití na staveništi.
- Před připojením spotřebiče k síťové zásuvce se ujistěte, že se jmenovité napětí uvedené na jeho typovém štítku shoduje s elektrickým napětím zásuvky, ke které jej chcete připojit.
- Spotřebič připojujte pouze k řádně uzemněné zásuvce. Nepřipojujte jej k prodlužovacímu kabelu nebo rozdvojce.
- Se spotřebičem ani jeho přívodním kabelem nemanipulujte, když máte mokré ruce.
- Nepoužívejte tento spotřebič v koupelně, prádelně nebo v místnostech se zvýšenou vlhkostí ani jej neumísťujte na taková místa, kde by mohlo dojít k jeho polití nebo kde by mohl přijít do kontaktu se stříkající vodou.
- Spotřebič neumísťujte do blízkosti otevřeného ohně.
- Spotřebič nepoužívejte v místnostech s vysokou prašností nebo prostorách, kde se používají nebo skladují výbušné nebo hořlavé látky, jako např. benzín, nátěrové barvy, aerosoly apod., nebo kde se mohou vyskytovat výbušné nebo toxické výpary, nebo v průmyslovém prostředí.
- Spotřebič neumísťujte na nakloněné nebo nestabilní povrchy, jako je např. koberec s hustými dlouhými vlákny, pohovka apod. Spotřebič umísťujte pouze na vodorovný, suchý, čistý, hladký a stabilní povrch.
- Do otvorů spotřebič nekládejte žádné předměty. Mohlo by dojít ke vzniku elektrického zkratu, požáru nebo poškození spotřebiče.
- Při provozu musí být zajištěn volný prostor okolo spotřebiče. Před spotřebičem ponechejte alespoň 1 m volného prostoru a po jeho bočních stranách alespoň 0,5 m volného prostoru.
- Spotřebič nepoužívejte v blízkosti záclon, závěsů a jiných hořlavých materiálů. Během provozu musí být spotřebič umístěn minimálně ve vzdálenosti 1 m od hořlavých materiálů.
- Spotřebič nedoporučujeme používat v místnosti o ploše menší než 6 m².
- Tento spotřebič se nesmí používat s programátorem, časovým spínačem, systémem dálkového ovládání nebo jakoukoli jinou součástí, která spíná spotřebič automaticky, protože existuje nebezpečí vzniku požáru, jestliže je spotřebič zakryt nebo nesprávně umístěn.
- Zvýšená pozornost a dohled musí být věnován, když je spotřebič používán v blízkosti zvířat.

- Spotřebič nesmí být ponechán bez dozoru, když je v provozu. Spotřebič nenechávejte v provozu, když jste ospalí nebo během spánku.
- Spotřebič nepoužívejte k sušení oblečení.
- Pro vypnutí spotřebiče používejte tlačítko zapnutí / vypnutí, poté hlavní vypínač přepněte do pozice 0 (vypnuto). Následně odpojte přívodní kabel od síťové zásuvky.
- Spotřebič vždy vypněte a odpojte od síťové zásuvky, pokud jej nebudete používat, pokud jej necháváte bez dozoru, před přemístěním, čištěním nebo údržbou. Spotřebič nepřemísťujte během provozu. Před přemístěním, čištěním nebo údržbou nechejte spotřebič vychladnout.
- Spotřebič udržujte v čistotě. Čištění provádějte podle pokynů uvedených v kapitole Čištění a údržba. Na spotřebiči neprovádějte jakoukoli jinou údržbu, než je čištění popsané v kapitole Čištění a údržba.
- Abyste zabránili případnému úrazu elektrickým proudem, neponožujte spotřebič ani jeho přívodní kabel do vody nebo jiné tekutiny.
- Přívodní kabel umístěte tak, aby se o něj nezakopávalo nebo aby se dotýkal horkého povrchu nebo ostrých předmětů. Neumísťujte jej pod koberec, běhoun apod.
- Spotřebič odpojujte od síťové zásuvky tahem za zástrčku přívodního kabelu, nikoli za přívodní kabel. Jinak by mohlo dojít k poškození přívodního kabelu nebo zásuvky.
- Spotřebič nepoužívejte, pokud nefunguje správně, pokud upadl na zem, pokud byl ponořen do vody nebo je jakkoli poškozen. Předejte jej autorizovanému servisnímu středisku ke kontrole nebo opravě.
- Spotřebič nikdy neopravujte sami ani jej nijak neupravujte. Aby se zabránilo možnosti vzniku nebezpečné situace, veškeré opravy svěřte autorizovanému servisnímu středisku. Zásahem do spotřebiče se vystavujete riziku ztráty zákonného práva z vadného plnění, případně záruky za jakost.
- Výrobce není odpovědný za případné škody způsobené nesprávným používáním tohoto spotřebiče.

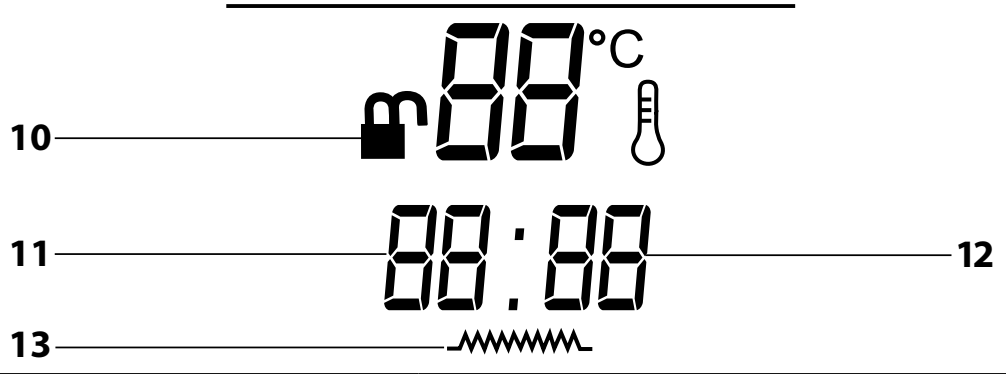
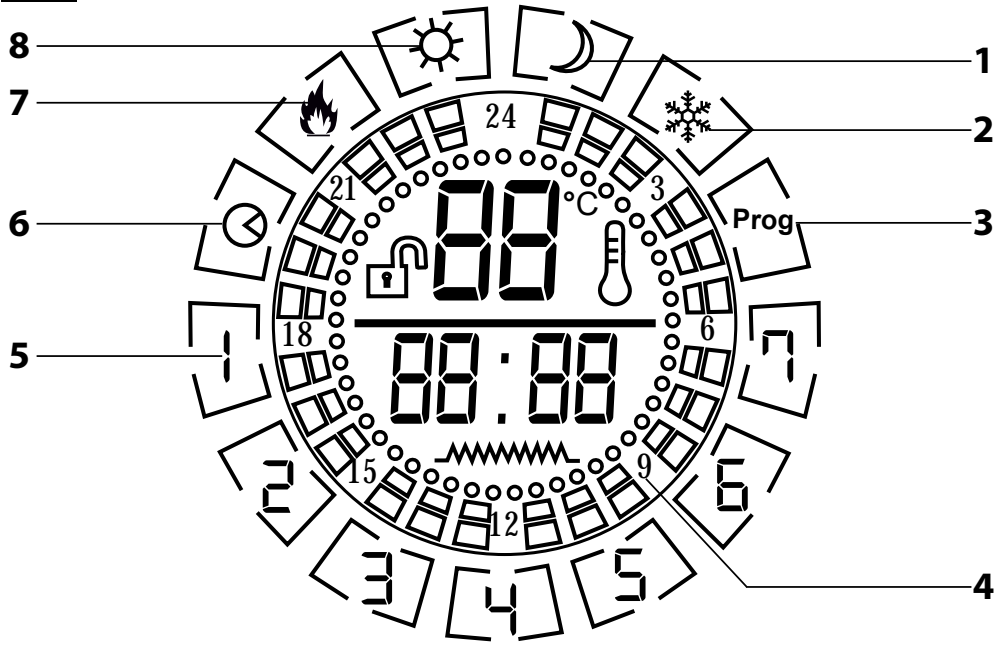
A



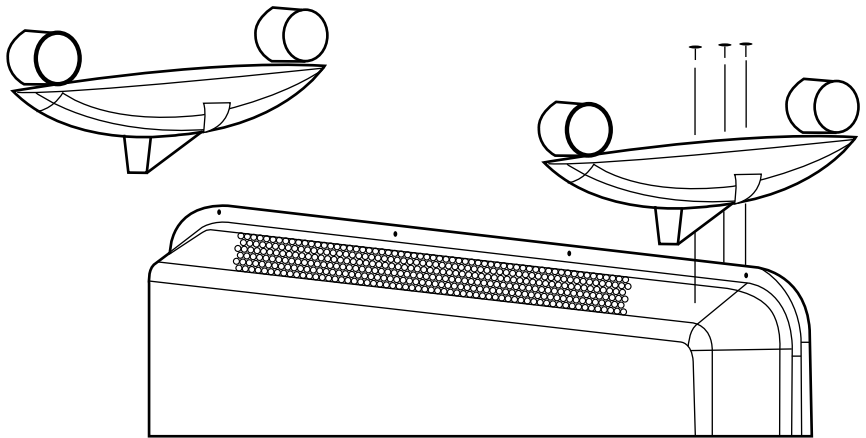
B



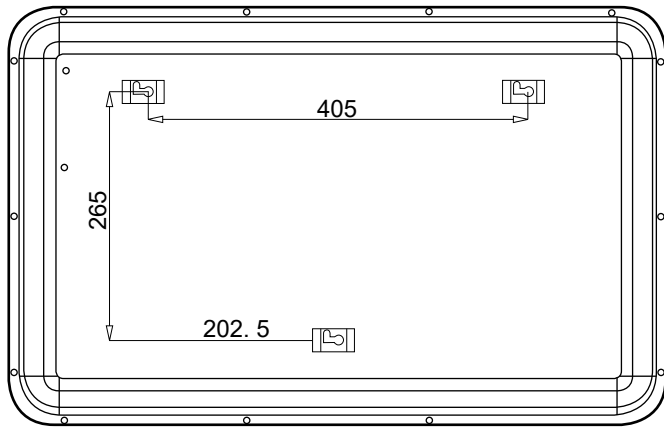
C



D



E



- Před použitím tohoto spotřebiče se prosím seznamte s návodem k jeho obsluze, a to i v případě, že jste již obeznáni s používáním spotřebičů podobného typu. Spotřebič používejte pouze tak, jak je popsáno v tomto návodu k použití. Návod uschovejte pro případ další potřeby.
- Minimálně po dobu trvání zákonného práva z vadného plnění, případně záruky za jakost doporučujeme uschovat originální přepravní karton, balicí materiál, pokladní doklad a potvrzení o rozsahu odpovědnosti prodávajícího nebo záruční list. V případě přepravy doporučujeme zabalit spotřebič opět do originální krabice od výrobce.

POPIS SPOTŘEBIČE

- | | |
|--|--|
| A1 Displej s ovládacími prvky | A5 Závěsné háčky pro připevnění na zeď |
| A2 Přední panel | A6 Zadní panel |
| A3 Hlavní vypínač (umístěn po straně) | A7 Sada pro instalaci na zeď (bez vyobrazení) |
| A4 Pojezdová kolečka | |

POPIS OVLÁDÁČÍHO PANELU

- | | |
|---|--|
| B1 Tlačítko ▲ | B4 Tlačítko programování |
| B2 Tlačítko ▼ | B5 Tlačítko provozního režimu |
| B3 Tlačítko zapnutí / vypnutí / dětský zámek | B6 Tlačítko nastavení dne v týdnu a hodin |

POPIS DISPLEJE

- | | |
|---------------------------------------|------------------------------------|
| C1 Ikona režimu úspory energie | C8 Ikona komfortního režimu |
| C2 Ikona Frost-free režimu | C9 Zobrazení teploty |
| C3 Ikona programování | C10 Ikona zámku |
| C4 Hodiny | C11 Ikona hodin |
| C5 Ikony dnů v týdnu | C12 Ikona minut |
| C6 Ikona časovače | C13 Zobrazení topení |
| C7 Ikona topení | |

PŘED PRVNÍM POUŽITÍM

- Před prvním použitím vyjměte spotřebič a jeho příslušenství z obalového materiálu a odstraňte veškeré propagační štítky či etikety. Zkontrolujte, že spotřebič ani žádná jeho součást nejsou poškozeny.

INSTALACE

- Konvektor můžete používat jako přenosný zdroj tepla (nutno instalovat pojezdová kolečka **A4**) nebo jej můžete připevnit na zeď (pojezdová kolečka **A4** musí být odšroubována).



Varování:

Před jakoukoliv instalací se vždy ujistěte, že je zástrčka síťového kabelu odpojena od síťové zásuvky.

Instalace pojezdových koleček

- Na podlahu položte deku nebo jiný měkký podklad. Na deku poté položte konvektor vzhůru nohama.
- Ve spodní části konvektoru jsou na každé straně vyvrtány tři otvory. Zarovnejte tyto otvory s otvory v pojezdových kolečkách **A4** a pomocí dodávaných samořezných šroubů je přišroubujte ke spodní části konvektoru – viz obrázek D. Řádně dotáhněte. Ujistěte se, že jsou pojezdová kolečka **A4** správně připevněna ke konvektoru.
- Obratěte konvektor a opatrně postavte na pojezdová kolečka **A4**. Ujistěte se, že se kolečka volně pohybují a nejsou nijak blokována.

Instalace na zeď

- Před instalací konvektoru na zeď je důležité, abyste zkontrolovali, zda na místě, na které má být konvektor umístěn, nevedou žádné dráty, vedení, potrubí apod.
- Před instalací rovněž odstraňte pojezdová kolečka **A4**, pokud jsou instalována.
- Před instalací se rovněž ujistěte se, že místo instalace je v dostatečné vzdálenosti od síťové zásuvky.



Varování:

K instalaci použijte pouze dodávanou sadu hmoždinek a šroubů. V žádném případě nepoužívejte hmoždinky ani šrouby, které mají jiný průměr, jiné specifikace a které nejsou odsouhlaseny výrobcem jako vhodné k instalaci tohoto typu výrobku.

- Do zdi vrtávejte otvory o průměru 8 mm do hloubky 40 mm podle znázornění na obrázku E.
- Do každého vyvrtaného otvoru vložte plastovou hmoždinku a následně šroub. Pomocí šroubováku zajistěte šroub a nechte hlavu šroubu asi 6 mm vyčnívat.
- Konvektor nasadte na zeď tak, aby šrouby zapadly do otvorů v závěsných háčích **A5**.






Varování:

Konvektor musí být instalován alespoň 15 cm nad zemí a 50 cm od stropu. Konvektor musí být vždy instalován horizontálně. Jakákoliv elektroinstalace musí být provedena kvalifikovaným elektrikářem. Konvektor nesmí být instalován za dveřmi ani venku.

POUŽITÍ KONVEKTORU

- Před prvním použitím se ujistěte, že napětí ve vaší síťové zásuvce odpovídá napětí uvedenému na typovém štítku.
- Zapojte zástrčku přívodního kabelu do síťové zásuvky.
- Přepněte hlavní vypínač **A3** do polohy I (zapnutí). Zazní zvukový signál a displej **A1** se krátce rozsvítí. Jakmile displej **A1** zhasne, přepne se konvektor automaticky do pohotovostního režimu.

Zapnutí / vypnutí konvektoru



- Pokud na displeji svítí ikona odemčeného zámku , stiskněte krátce tlačítko zapnutí / vypnutí **B3**, abyste konvektor zapnuli.
- Pokud na displeji svítí ikona zamčeného zámku , stiskněte dlouze tlačítko zapnutí / vypnutí **B3** asi na 3 sekundy, abyste zrušili funkci dětského zámku. Jakmile se ikona změnila na odemčený zámek , stiskněte krátce tlačítko zapnutí / vypnutí **B3**, abyste konvektor zapnuli.
- Po zapnutí konvektoru se na displeji rozsvítí teplota, čas, ikona dne, ikona dětského zámku, ikona topení **C7**.
- Po ukončení použití, stiskněte krátce tlačítko zapnutí / vypnutí **B3** a konvektor se vypne, nicméně zůstane v pohotovostním režimu. Abyste konvektor zcela vypnuli, přepněte hlavní vypínač **A3** do polohy 0 (vypnutí) a odpojte zástrčku přívodního kabelu od síťové zásuvky.



Poznámka:

Při prvním použití nebo po dlouhé době, kdy nebyl konvektor používán, může být cítit mírný zápach nebo se může objevit slabý kouř. Tento jev je zcela normální a zakrátko zmizí.

Dětský zámek

- Funkce dětského zámku umožňuje zamknout displej s ovládacími prvky **A1** a zabraňuje náhodné změně vámi provedeného nastavení.
- Abyste zapnuli funkci zámku, stiskněte a podržte tlačítko zapnutí / vypnutí **B3** na asi 3 sekundy. Na displeji se rozsvítí ikona zamčeného zámku . Všechna ovládací tlačítka budou nefunkční.
- Pro zrušení funkce dětského zámku stiskněte a podržte tlačítko zapnutí / vypnutí **B3** na asi 3 sekundy, až se ikona změnila na odemčený zámek .



Poznámka:

Funkci dětského zámku můžete používat, když je konvektor v provozu, příp. i když je vypnutý v pohotovostním režimu.

Výběr provozního režimu

- Konvektor je vybaven třemi provozními režimy: komfortní režim, režim úspory energie a Frost-free režim.
- Opětovným stisknutím tlačítka **B5** budete přepínat mezi jednotlivými režimy. Ikona vybraného režimu (**C1**, **C2** nebo **C8**) se rozsvítí na displeji **A1**.
- Konvektor se po zapnutí spustí v provozním režimu úspory energie a ikona **C1** se rozsvítí.



Poznámka:

Kokud se na displeji **A1** rozsvítí i ikona topení **C7**, znamená to, že je konvektor v provozu a hřeje na vámi nastavenou teplotu. Jakmile je dosažena teplota, ikona topení **C7** zhasne a zůstane rozsvícena jen ikona zvoleného režimu. Ikona **C7** se bude v průběhu zapnutí konvektoru střídavě rozsvěcovat a zhasínat. Jedná se o normální jev. Konvektor se dohřívá na nastavenou teplotu.

Komfortní režim – jakmile pokojová teplota klesne 2 °C pod nastavenou teplotu, ikona topení **C7** se rozsvítí a konvektor se spustí. Ikona topení **C7** zůstane rozsvícena po celou dobu ohřevu. Jakmile teplota dosáhne 2 °C nad nastavenou teplotu, ikona topení **C7** zhasne a konvektor se uvede do pohotovostního režimu.

Režim úspory energie – jakmile pokojová teplota klesne 4 °C pod nastavenou teplotu, ikona topení **C7** se rozsvítí a konvektor se spustí. Ikona topení **C7** zůstane rozsvícena po celou dobu ohřevu. Jakmile teplota dosáhne 4 °C nad nastavenou teplotu, ikona topení **C7** zhasne a konvektor se uvede do pohotovostního režimu.

Frost-free režim – tento režim zabraňuje zamrznutí konvektoru a prochládnutí místnosti, ve které je umístěn. Konvektor se automaticky spustí, pokud okolní teplota klesne k 5 °C. Jakmile teplota stoupne na 7 °C, konvektor se vypne.

Nastavení teploty

- K nastavení provozní teploty slouží tlačítka ▲/▼. Stiskněte krátce tlačítko ▲ nebo ▼ a číselná hodnota teploty se rozblíká. Tlačítka ▲/▼ nastavte požadovanou teplotu. Pro uložení teploty stiskněte tlačítko zapnutí / vypnutí **B3** nebo vyčkejte asi 10 sekund, až teplota přestane blikat. Konvektor sám uloží vámi provedené nastavení.
- Teplotu můžete nastavit v rozmezí 15 – 35 °C.



Poznámka:

Teplotu je možné nastavit pouze v režimu úspory energie a v komfortním režimu. V režimu Frost-free není možné teplotu nastavit.

Nastavení dne a hodin

- Stiskněte a podržte tlačítko **B6**, až se rozblíká ikona dne v týdnu. Tlačítky **▲/▼** vyberte příslušný den v týdnu. Číslo „1“ představuje „pondělí“, číslo „7“ pak „neděle“.
- Jakmile jste vybrali správný den v týdnu, stiskněte a podržte tlačítko **B6**, až se rozblíká číselná hodnota hodin. Tlačítky **▲/▼** nastavte aktuální hodiny.
- Stiskněte a podržte tlačítko **B6**, až se rozblíká číselná hodnota minut. Tlačítky **▲/▼** nastavte aktuální minuty.
- Pro uložení dne v týdnu a hodin stiskněte tlačítko zapnutí / vypnutí **B3** nebo vyčkejte asi 10 sekund a konvektor sám uloží vámi provedené nastavení.

Funkce programování provozu konvektoru

Tato funkce vám umožní naprogramovat spuštění konvektoru pro každý den v týdnu po vámi stanovenou dobu na vámi zvolený režim.

- Stiskněte tlačítko programování **B4**. Ikona programování **C3** a ikona dne se rozblíkáji na displeji **A1**.
- Tlačítky **▲/▼** vyberte den v týdnu a potvrďte výběr stisknutím tlačítka programování **B4**.
- Číselná hodnota hodin se rozblíká. Tlačítky **▲/▼** nastavte hodinu (60 minut), kdy má být konvektor v provozu.
- Opětovným stisknutím tlačítka **B5** vyberte provozní režim, ve kterém má být konvektor v danou dobu spuštěn. Vybraný provozní režim se graficky znázorní na displeji **A1** – viz tabulka níže.
- Pro uložení vámi provedeného nastavení stiskněte tlačítko zapnutí / vypnutí **B3** nebo vyčkejte asi 10 sekund a konvektor sám uloží vámi provedené nastavení. A jedna hodina (60 minut) provozu bude naprogramována.

Opakujte kroky 1 – 5 pro programování provozu konvektoru v dalších hodinách dne i v ostatních dnech v týdnu.

Grafické znázornění provozních režimů

Pohotovostní režim – konvektor bude vypnutý.	Frost-free režim	Režim úspory energie	Komfortní režim

- Jakmile jste dokončili programování provozu na každý den v týdnu, stiskněte a podržte tlačítko programování **B4** asi na 3 sekundy. Na displeji **A1** se rozblíká „P0“ a pro uložení programování stiskněte tlačítko zapnutí / vypnutí **B3** nebo vyčkejte asi 10 sekund a konvektor sám uloží daný program.
- Abyste program spustili, stiskněte tlačítko nastavení dne a hodin **B6**. Na displeji se zobrazí ikona časovače **C6**.



Poznámka:

Kroky 1 – 5 naprogramujete vždy jen jednu hodinu (60 minut) provozu konvektoru. Pokud potřebujete upravit nastavený provoz konvektoru, je třeba provést kroky 1 – 5 níže v potřebných dnech a hodinách a poté uložit program jako P0.

- Konvektor je rovněž vybaven třemi přednastavenými programy – P1/P2/P3.
- Stiskněte a podržte tlačítko programování **B4**, až se rozblíká „P0“. Tlačítky **▲/▼** zvolte program.

Program P1	Pondělí – neděle	00:00 – 01:00	Komfortní režim
		01:00 – 08:00	Režim úspory energie
		08:00 – 24:00	Komfortní režim
Program P2	Pondělí – pátek	00:00 – 01:00	Komfortní režim
		01:00 – 05:00	Režim úspory energie
		05:00 – 09:00	Komfortní režim
	Víkend	09:00 – 19:00	Režim úspory energie
		19:00 – 24:00	Komfortní režim
		00:00 – 01:00	Komfortní režim
Program P3	Pondělí – pátek	01:00 – 08:00	Režim úspory energie
		08:00 – 11:00	Komfortní režim
		11:00 – 13:00	Režim úspory energie
	Víkend	13:00 – 16:00	Komfortní režim
		16:00 – 20:00	Režim úspory energie
		20:00 – 24:00	Komfortní režim
	Pondělí – pátek	00:00 – 01:00	Komfortní režim
		01:00 – 05:00	Režim úspory energie
		05:00 – 09:00	Komfortní režim
		09:00 – 12:00	Režim úspory energie
		12:00 – 16:00	Komfortní režim
		16:00 – 18:00	Režim úspory energie
18:00 – 24:00		Komfortní režim	
00:00 – 01:00		Komfortní režim	
01:00 – 05:00		Režim úspory energie	
Víkend	05:00 – 24:00	Komfortní režim	

Obnova továrního nastavení

- Pokud potřebujete zrušit všechna vámi provedená nastavení a programování, stiskněte a podržte současně tlačítka **B4** a **B5** na asi 3 sekundy. Obnovíte nastavení z tovární a všechny vámi provedené nastavení a programování budou smazány.

Detekce otevřeného okna

- Konvektor je vybaven čidlem, které zaznamenává pokojovou teplotu. Jakmile dojde k náhlému poklesu teploty o alespoň 5 °C, konvektor automaticky se vypne, aby snížil spotřebu energie. Náhlý pokles teploty zpravidla bývá zapříčiněn otevřením okna nebo dveří.

Teplné jistiění

- Spotřebič je vybaven tepelnou pojistkou, která jej automaticky vypne, pokud dojde k jeho přehřátí.
- Pokud taková situace nastane, spotřebič vypnete a odpojte od síťové zásuvky. Poté jej nechte alespoň 15 minut vychladnout.
- Než uvedete spotřebič opět do provozu, ujistěte se, že nejsou blokovány jeho otvory.
- Pokud se vám nedaří spotřebič uvést do provozu, kontaktujte autorizované servisní středisko.

ČIŠTĚNÍ A ÚDRŽBA

- Před čištěním odpojte zástrčku přírodního kabelu od síťové zásuvky a nechte spotřebič vychladnout.
- K čištění jakýchkoli částí spotřebiče nepoužívejte čisticí prostředky s abrazivním účinkem, ředidla apod., které by mohly poškodit povrch spotřebiče.



Varování:

Abyste se zabránili nebezpečí úrazu elektrickým proudem, nepoužívejte spotřebič, napájecí kabel ani síťovou zástrčku do vody nebo jiné tekutiny.

- Udržujte spotřebič v čistotě. Čištění provádějte pravidelně, aby se na spotřebiči nehromadil prach.
- K čištění vnějšího povrchu spotřebiče používejte čistý, suchý hadřík. K odstranění prachu z vnějšího povrchu můžete rovněž použít vysavač.

Uložení

- Pokud nebudete spotřebič delší dobu používat, odpojte zástrčku od síťové zásuvky, nechte spotřebič vychladnout a vyčistěte jej podle pokynů v kapitole „Čištění a údržba“.
- Před uložení se ujistěte, že jsou spotřebič i všechno příslušenství řádně čisté a suché.
- Uložte spotřebič na suché, čisté a dobře větrané místo, kde nebude vystaven extrémním teplotám a kde bude mimo dosah dětí nebo zvířat.

TECHNICKÉ ÚDAJE

Jmenovitý rozsah napětí.....	220 – 240 V~
Jmenovitý kmitočet.....	50 / 60 Hz
Jmenovitý příkon.....	1500 W
Rozsah teploty.....	15 – 35 °C
Třída ochrany.....	IP24
Nastavení výkonu.....	750 W / 1500 W

Změny textu a technických specifikací vyhrazeny.

POKYNY A INFORMACE O NAKLÁDÁNÍ S POUŽITÝM OBALEM

Použitý obalový materiál odložte na místo určené obcí k ukládání odpadu.

LIKVIDACE POUŽITÝCH ELEKTRICKÝCH A ELEKTRONICKÝCH ZAŘÍZENÍ



Tento symbol na produktech anebo v průvodních dokumentech znamená, že použité elektrické a elektronické výrobky nesmí být přidány do běžného komunálního odpadu. Ke správné likvidaci, obnově a recyklaci předejte tyto výrobky na určená sběrná místa. Alternativně v některých zemích Evropské unie nebo jiných evropských zemích můžete vrátit své výrobky místnímu prodejci při koupi ekvivalentního nového produktu.

Správnou likvidací tohoto produktu pomůžete zachovat cenné přírodní zdroje a napomáháte prevenci potenciálních negativních dopadů na životní prostředí a lidské zdraví, což by mohly být důsledky nesprávné likvidace odpadů. Další podrobnosti si vyžádejte od místního úřadu nebo nejbližšího sběrného místa. Při nesprávné likvidaci tohoto druhu odpadu mohou být v souladu s národními předpisy uděleny pokuty.

Pro podnikové subjekty v zemích Evropské unie

Chcete-li likvidovat elektrická a elektronická zařízení, vyžádejte si potřebné informace od svého prodejce nebo dodavatele.

Likvidace v ostatních zemích mimo Evropskou unii

Tento symbol je platný v Evropské unii. Chcete-li tento výrobek zlikvidovat, vyžádejte si potřebné informace o správném způsobu likvidace od místních úřadů nebo od svého prodejce.



Tento výrobek splňuje veškeré základní požadavky směrnice EU, které se na něj vztahují.