

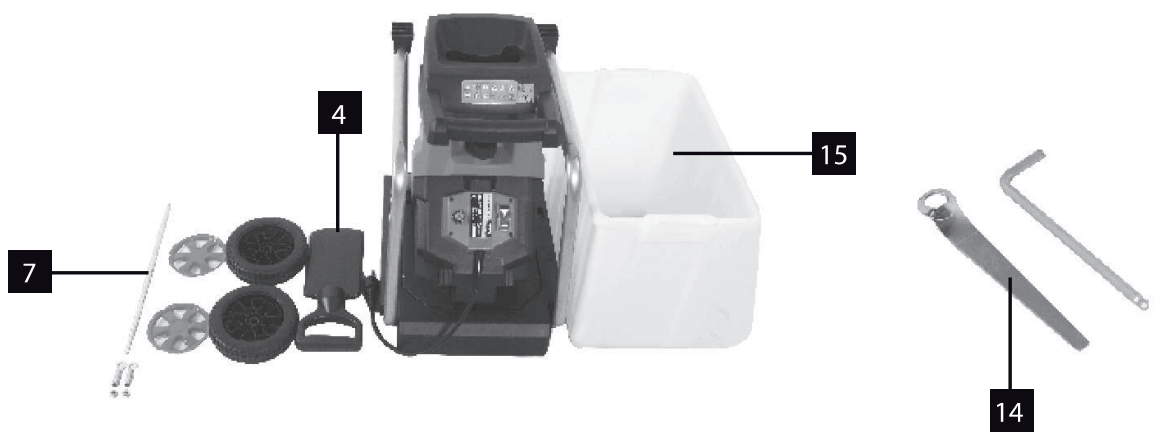


FZD 4020-E

1



2



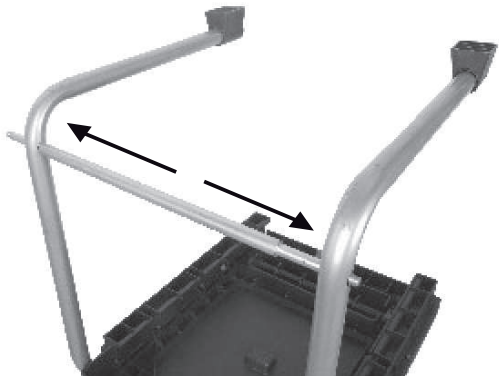
3-1



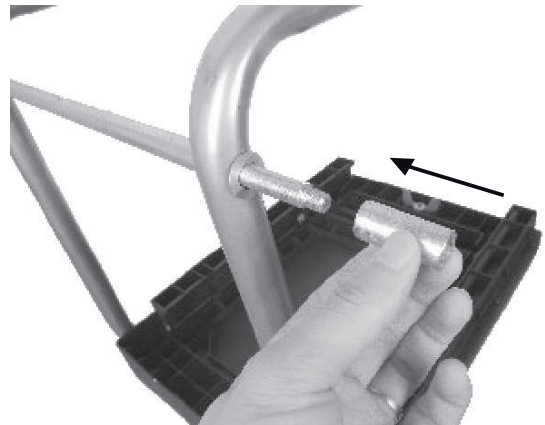
3-2



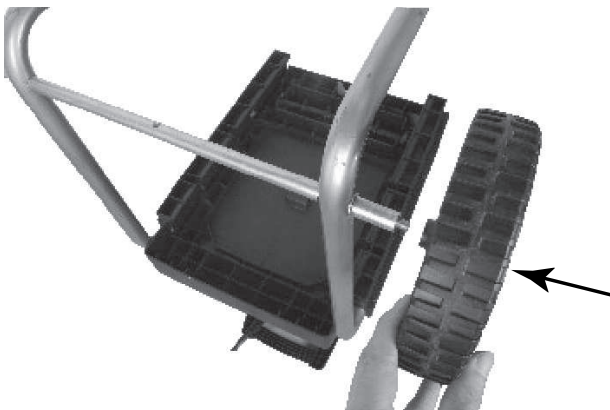
4



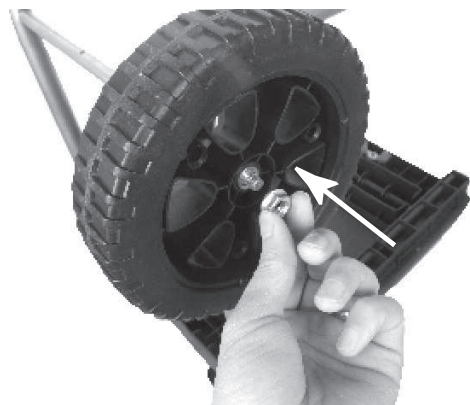
5



6



7



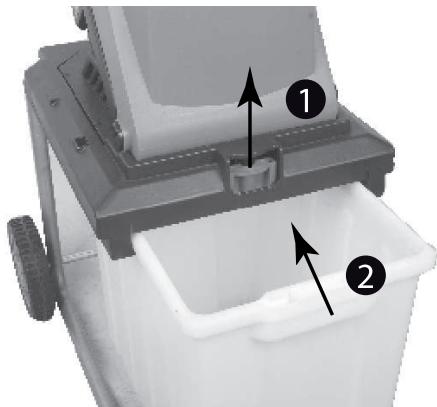
8



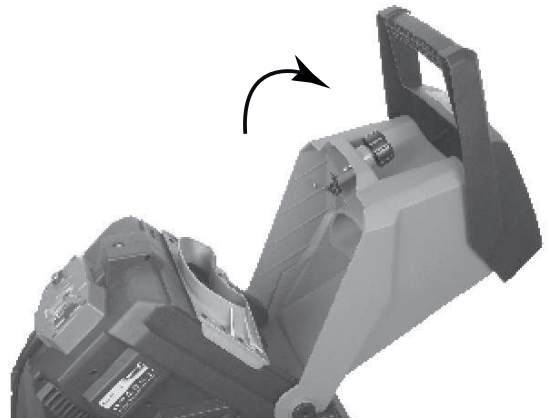
9



10



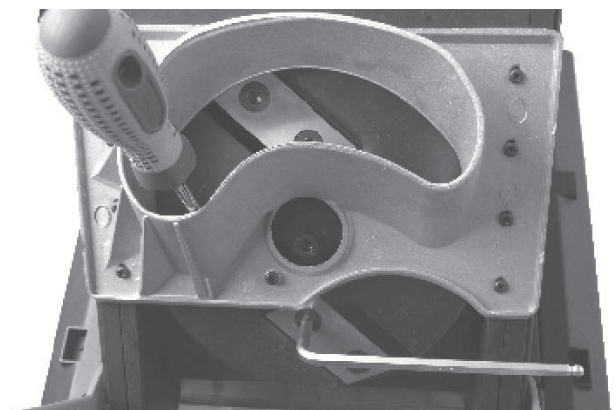
11



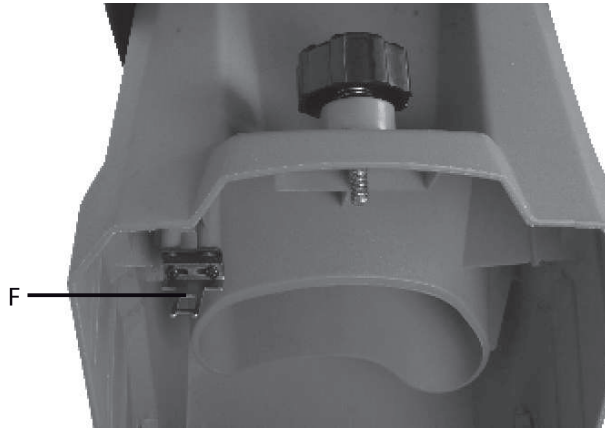
12a



12b



13



# Elektrický drtič

## NÁVOD K OBSLUZE

### OBSAH

OBRAZOVÁ PŘÍLOHA	3
1. VŠEOBECNÉ BEZPEČNOSTNÍ PŘEDPISY	22
Důležitá bezpečnostní upozornění	
Obal	
Návod k použití	
2. SYMBOLY	23
3. POPIS PŘÍSTROJE A ROZSAH DODÁVKY	24
4. BEZPEČNOSTNÍ POKYNY	24
5. POUŽITÍ PODLE ÚČELU URČENÍ	29
6. MONTÁŽ	29
7. PROVOZ	30
8. VÝMĚNA SÍŤOVÉHO NAPÁJECÍHO VEDENÍ	31
9. ČIŠTĚNÍ, ÚDRŽBA A OBJEDNÁNÍ NÁHRADNÍCH DÍLŮ	32
10. PLÁN VYHLEDÁVÁNÍ CHYB	33
11. TECHNICKÁ DATA	33
12. PROHLÁŠENÍ O SHODĚ	34
13. LIKVIDACE	35
ZÁRUČNÍ LIST, ZÁRUČNÍ PODMÍNKY	80 - 81

# 1. VŠEOBECNÉ BEZPEČNOSTNÍ PŘEDPISY

## Důležitá bezpečnostní upozornění

- ☼ Výrobek pečlivě vybalte a dejte pozor, abyste nevyhodili žádnou část obalového materiálu dříve, než najdete všechny součásti výrobku.
- ☼ Výrobek uchovávejte na suchém místě mimo dosah dětí.
- ☼ Čtěte všechna upozornění a pokyny. Zanedbání při dodržování varovných upozornění a pokynů mohou mít za následek úraz elektrickým proudem, požár a/nebo těžká poranění.

## Obal

Výrobek je umístěn v obalu bránícím poškozením při transportu. Tento obal je surovinou a lze jej proto odevzdat k recyklaci.

## Návod k použití

Než začnete se strojem pracovat, přečtěte si následující bezpečnostní předpisy a pokyny k používání. Seznamte se s obslužnými prvky a správným používáním zařízení. Návod pečlivě uschovejte pro případ pozdější potřeby. Minimálně po dobu záruky doporučujeme uschovat originální obal včetně vnitřního balicího materiálu, pokladní doklad a záruční list. V případě přepravy zabalte stroj zpět do originální krabice od výrobce, zajistíte si tak maximální ochranu výrobku při případném transportu (např. stěhování nebo odeslání do servisního místa).

- 📖 **Poznámka:** Předáváte-li stroj dalším osobám, předejte jej společně s návodem. Dodržování přiloženého návodu k obsluze je předpokladem řádného používání stroje. Návod k obsluze obsahuje rovněž pokyny pro obsluhu, údržbu a opravy.

**Výrobce nepřebírá odpovědnost za nehody nebo škody vzniklé následkem nedodržování tohoto návodu.**

## 2. SYMBOLY



Pozor! Přečíst si návod k obsluze a dbát varovných a bezpečnostních pokynů.



Pozor před rotujícími noži. Ruce a nohy nedávat do otvorů, pokud stroj běží.



Pozor! Nezúčastněné osoby a zvířata nepouštět do oblasti nebezpečí.

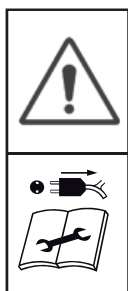


Pozor! Příklad chránit před vlhkem a nevystavovat ho dešti.



Pozor! Při práci zásadně nosit ochranné brýle, ochranu sluchu, ochranné rukavice a pevný pracovní oděv!





Před všemi pracemi na drtiči jako např. nastavení, čištění, atd. a při poškození síťového vedení přístroj vypnout a zástrčku vytáhnout ze zásuvky.

### 3. POPIS PŘÍSTROJE A ROZSAH DODÁVKY (obr. 1-2)

- |                                   |                                  |
|-----------------------------------|----------------------------------|
| 1. Plnicí násypka                 | 9. Síťová zástrčka               |
| 2. Násypka                        | 10. Vypínač na přetížení         |
| 3. Kryt motoru s nožovým kotoučem | 11. Za-/vypínač                  |
| 4. Přítlačné zařízení             | 12. Pojistný šroub               |
| 5. Podvozek kompletní             | 13. Kryty koleček                |
| 6. Kolečka                        | 14. Klíč s očkem                 |
| 7. Osa (vč. podložek a matic)     | 15. Nádoba na rozdrčený materiál |
| 8. Převravní rukojeť              |                                  |

### 4. BEZPEČNOSTNÍ POKYNY

#### **⚠ POZOR! VAROVÁNÍ!**

- Přečtěte si všechny bezpečnostní pokyny a instrukce. Zanedbání při dodržování bezpečnostních pokynů a instrukcí mohou mít za následek úder elektrickým proudem, požár a/ nebo těžká zranění.
- Všechny bezpečnostní pokyny a instrukce si uložte pro budoucí použití.
- Přečtěte si pečlivě návod k použití, než přístroj použijete.
- Tento přístroj není určen k tomu, aby ho obsluhovaly osoby (včetně dětí) s omezenými fyzickými, sensorickými nebo duševními schopnostmi nebo s nedostatkem zkušeností a/ nebo s nedostatkem znalostí, leda že by byly pod dohledem osoby odpovědné za jejich bezpečnost nebo od ní obdržely pokyny, jak přístroj používat.
- Děti by měly být pod dohledem, aby bylo zaručeno, že si nebudou s přístrojem hrát.

- ⚠ POZOR!** Před pracemi na přístroji, čištěním nebo při zamotaném prodlužovacím kabelu musí být za- /vypínač v poloze "VYP" a síťová zástrčka musí být vytažena ze zásuvky. Po vypnutí běží přístroj krátkou dobu dál.
- ✿ Děti a mladiství mladší 16 let a osoby, které nejsou s tímto návodem k obsluze seznámeny, nesmí elektrický zahradní drtič obsluhovat.
  - ✿ Obsluhující osoba je v pracovní oblasti elektrického zahradního drtiče zodpovědná za třetí.
  - ✿ Při nahození nebo zapnutí motoru musí být elektrický zahradní drtič podle předpisů uzavřen (násypka a vyhazovací zařízení).
  - ✿ Elektrický zahradní drtič musí být stabilně postaven na rovném a pevném podkladu.
  - ✿ Při drcení nosit rukavice a ochranné brýle.
  - ✿ Před opuštěním elektrického zahradního drtiče vypnout motor a vytáhnout síťovou zástrčku.
  - ✿ Údržbové a čisticí práce, jako též odnímání nebo odklápění bezpečnostních zařízení provádět pouze při vypnutém motoru a pouze tehdy, když je vytažena síťová zástrčka.
  - ✿ Musí být používána dodaná bezpečnostní zařízení (např. vyhazovací zařízení).
  - ✿ Před uvedením do provozu musí být přístroj správně smontován.
  - ✿ Před každým použitím proveďte vizuální kontrolu přístroje. Přístroj nepoužívejte, pokud jsou bezpečnostní zařízení poškozena nebo opotřebována. Nikdy nevyřazujte bezpečnostní zařízení z provozu.
  - ✿ Používejte přístroj výhradně pro účel uvedený v tomto návodu k obsluze.
  - ✿ Před začátkem práce drcený materiál překontrolujte.
  - ✿ Odstraňte cizí tělesa. Během práce dbejte na cizí tělesa. Pokud při drcení přesto narazíte na cizí těleso, vypněte prosím stroj a předmět odstraňte.
  - ✿ Pracujte pouze za dobrých světelných podmínek nebo se postarejte o umělé osvětlení.
  - ✿ Během práce musí stát drtič na pevném podkladu a stejné úrovni jako obsluha.
  - ✿ Při práci vždy dbejte na bezpečný a stabilní postoj.
  - ✿ Nikdy nenechte přístroj na pracovišti bez dozoru. Pokud práci přerušíte, uložte prosím přístroj na bezpečném místě. Pokud práci přerušíte, abyste se odebrali na jiné pracoviště, bezpodmínečně přístroj na tuto dobu vypněte.
  - ✿ Nepoužívejte přístroj nikdy za deště nebo ve vlhkém, mokřém prostředí. Chraňte přístroj před deštěm a vlhkem.
  - ✿ Vypněte motor a vytáhněte síťovou zástrčku pokud přístroj nepoužíváte, necháte ho bez dozoru, kontrolujete ho, je poškozen prodlužovací kabel, sundáváte popř. vyměňujete nože nebo přístroj transportujete z místa na místo.
  - ✿ Nepouštějte do blízkosti přístroje jiné osoby, obzvlášť děti a také domácí zvířata.
  - ✿ Nikdy přístroj nepoužívejte bez bezpečnostního zařízení.
- ⚠ POZOR!** Bezpečnostní zařízení je podstatné pro Vaši bezpečnost a bezpečnost druhých, jako též pro správnou funkci stroje. Nedodržování tohoto předpisu vede kromě toho, že tím hrozí potenciální zdroje nebezpečí, ke ztrátě záruky.
- ✿ Dbejte na to, aby veškeré vzduchové otvory byly prosté nečistot.

- ✿ Po použití vytáhněte sířovou zástrčku a překontrolujte, zda není přístroj poškozen.
- ✿ Pokud přístroj nepoužíváte, uložte jej na suchém a dětem nepřístupném místě.
- ✿ Používejte přístroj pouze tak, jak je to popsáno v tomto návodu k obsluze.
- ✿ Pravidelně kontrolujte, zda jsou šrouby dobře utaženy.
- ✿ Sířové napětí musí souhlasit s napětím uvedeným na typovém štítku.
- ✿ Proudový okruh musí být jištěn minimálně 16 A.
- ✿ Použitá napájecí vedení nesmí být lehčí než lehká vedení v pryřžové hadici HO7RN-F podle DIN 57282/VDE 0282 a mít minimální průměr 1,5 mm<sup>2</sup>. Konektory musí mít ochranné kontakty a spojka musí být chráněna proti stříkající vodě. Napájecí vedení musí být pravidelně kontrolováno, zda nevykazuje stopy poškození nebo stárnutí. Přístroj nesmí být používán, pokud není napájecí vedení v pořádku.
- ✿ Napájecí vedení s moc malým průřezem vodiče způsobí zřetelné snížení výkonnosti přístroje. U kabelů do 25 m délky je nutný průřez vodiče minimálně 3x1,5 mm<sup>2</sup>, při délce nad 25 m průřez vodiče minimálně 3x2,5 mm<sup>2</sup>.
- ✿ Pokud musí být přístroj kvůli transportu nadzvednut, je třeba odstavit motor a vyčkat, až se přístroj zastaví. Před opuštěním přístroje je třeba vypnout motor a vytáhnout sířovou zástrčku. Než přístroj připojíte na síř, přesvědčte se, zda je plnicí násypka dobře spojena s krytem motoru a odjiřřovací šroub pevně utažen.
- ✿ Pokud drtič nadměrně vibruje, odstavit motor, vytáhnout sířovou zástrčku a ihned hledat příčinu. Silné vibrace většinou poukazují na poruchu.
- ✿ Pro údržbu používat pouze originální náhradní díly.
- ✿ Opravy smí provádět pouze odborný elektrikář.
- ✿ Pokud je napájecí vedení tohoto přístroje poškozeno, musí být nahrazeno výrobcem, jeho zákaznickým servisem nebo podobně kvalifikovanou osobou, aby se zabránilo nebezpečím.
- ✿ Před uvedením stroje do provozu a po jakémkoliv nárazu překontrolujte stroj, zda nevykazuje znaky opotřebení nebo poškození a nechejte provést nutné opravy. Ruce a nohy nikdy nedávejte do blízkosti řezacího zařízení, především když zapínáte motor.
- ✿ Nikdy nepoužívejte náhradní díly a příslušenství, které nebyly výrobcem stanoveny nebo doporučeny.
- ✿ Vytáhněte sířovou zástrčku před kontrolami, čiřřtřením nebo pracemi na stroji a pokud není v provozu.
- ✿ Nenoste volné visící oblečení nebo oblečení s visícími pásky nebo šňůrkami.
- ✿ Nepoužívejte zařízení na vydlážděné, šterkem vysypané ploše, kde může vyhazovaný materiál způsobit poranění.
- ✿ Před spuštěním stroje se přesvědčte, zda je plnicí násypka prázdná.
- ✿ Hlavu a tělo nedávejte do blízkosti plnicího otvoru.
- ✿ Ruce, ostatní části těla a oděvy nedávejte do blízkosti plnicí komory, vyhazovacího kanálu nebo do blízkosti jiných pohyblivých dílů.
- ✿ Vždy dbejte na rovnováhu a pevný postoj. Nepředklánějte se. Při vřhazování materiálu se nikdy nestavte výře než stroj.
- ✿ Při zapínání stroje se vždy zdržujte mimo zónu vyhazování.

- ✿ Pokud se do řezného nástroje dostanou cizí tělesa nebo stroj vydává nezvyklé zvuky nebo nezvykle vibruje, okamžitě vypněte motor a nechte stroj doběhnout. Vytáhněte sířovou zástrčku a proveďte následující kroky:
  - překontrolujte stroj, zda není poškozen
  - překontrolujte, zda jsou všechny díly pevně utaženy, v případě potřeby je dotáhněte.
  - nechte všechny poškozené díly vyměnit nebo opravit, přičemž musí tyto díly vykazovat stejnou kvalitu
- ✿ Pokud je stroj ucpán, vypněte motor a vytáhněte sířovou zástrčku, než začnete s čištěním. Dbejte na to, aby byl motor prostý odpadu a dalších nahromadění a byl tak chráněn před poškozením a možným požárem.
- ✿ Dbejte na to, aby byly všechny kryty a ochranná zařízení na svém místě a v dobrém stavu.
- ✿ Nenaklánějte stroj při běžícím motoru.
- ✿ Před upevňováním a odstraňováním sběrné nádoby stroj vypněte.
- ✿ Používejte stroj pouze na volném prostranství (tzn. ne v blízkosti zdí nebo jiných nepoddajných předmětů).
- ✿ Poškozené a nečitelné nálepky je třeba nahradit.
- ✿ Před údržbou, seřizováním atd. nechte stroj vychladnout.
- ✿ Nikdy stroj nepoužívejte, pokud se v blízkosti vyskytují osoby.
- ✿ Při vyhazování materiálu dbejte na to, aby neobsahoval kovy, kameny, láhve, plechovky nebo jiné cizí předměty.
- ✿ Nedopusťte, aby se zpracovaný materiál hromadil v oblasti vyhazování, toto by mohlo zabránit správnému vyhazování a vést ke zpětnému vrhu materiálu plnicím otvorem.
- ✿ Při údržbě řezného nástroje je třeba vzít do úvahy, že tento může díky spouštěcímu mechanismu ještě stále běžet a to i tehdy, když samotný motor po zablokování krytu neběží.
- ✿ Děti nesmí s přístrojem zacházet! Proudový okruh musí být jistiřen minimálně 16 A.
- ✿ Použitá napájecí vedení nesmí být lehčí než lehká vedení v pryřžové hadici HO7RN-F podle DIN 57282/VDE 0282 a mít minimální průměr 1,5 mm<sup>2</sup>. Konektory musí mít ochranné kontakty a spojka musí být chráněna proti střikající vodě. Napájecí vedení musí být pravidelně kontrolováno, zda nevykazuje stopy poškození nebo stárnutí. Přístroj nesmí být používán, pokud není napájecí vedení v pořádku.
- ✿ Napájecí vedení s moc malým průřezem vodiče způsobí zřetelné snížení výkonnosti přístroje. U kabelů do 25 m délky je nutný průřez vodiče minimálně 3x1,5 mm<sup>2</sup>, při délce nad 25 m průřez vodiče minimálně 3x2,5 mm<sup>2</sup>.
- ✿ Pokud musí být přístroj kvůli transportu nadzvednut, je třeba odstavit motor a vyčkat, až se přístroj zastaví. Před opuštěním přístroje je třeba vypnout motor a vytáhnout sířovou zástrčku. Než přístroj připojíte na síř, přesvědčte se, zda je plnicí násypka dobře spojena s krytem motoru a odjiřřovací šroub pevně utažen.
- ✿ Pokud drtič nadměrně vibruje, odstavit motor, vytáhnout sířovou zástrčku a ihned hledat příčinu. Silné vibrace většinou poukazují na poruchu.
- ✿ Pro údržbu používat pouze originální náhradní díly.
- ✿ Opravy smí provádět pouze odborný elektrikář.

- ✿ Pokud je napájecí vedení tohoto přístroje poškozeno, musí být nahrazeno výrobcem, jeho zákaznickým servisem nebo podobně kvalifikovanou osobou, aby se zabránilo nebezpečím.
- ✿ Před uvedením stroje do provozu a po jakémkoliv nárazu překontrolujte stroj, zda nevykazuje znaky opotřebení nebo poškození a nechejte provést nutné opravy. Ruce a nohy nikdy nedávejte do blízkosti řezacího zařízení, především když zapínáte motor.
- ✿ Nikdy nepoužívejte náhradní díly a příslušenství, které nebyly výrobcem stanoveny nebo doporučeny.
- ✿ Vytáhněte sířovou zástrčku před kontrolami, čištěním nebo pracemi na stroji a pokud není v provozu.
- ✿ Nenoste volné visící oblečení nebo oblečení s visícími pásky nebo šňůrkami.
- ✿ Nepoužívejte zařízení na vydlážděné, štěrkem vysypané ploše, kde může vyhazovaný materiál způsobit poranění.
- ✿ Před spuštěním stroje se přesvědčte, zda je plnicí násypka prázdná.
- ✿ Hlavu a tělo nedávejte do blízkosti plnicího otvoru.
- ✿ Ruce, ostatní části těla a oděvy nedávejte do blízkosti plnicí komory, vyhazovacího kanálu nebo do blízkosti jiných pohyblivých dílů.
- ✿ Vždy dbejte na rovnováhu a pevný postoj. Nepředklánějte se. Při vhazování materiálu se nikdy nestavte výše než stroj.
- ✿ Při zapínání stroje se vždy zdržujte mimo zónu vyhazování.
- ✿ Pokud se do řezného nástroje dostanou cizí tělesa nebo stroj vydává nezvyklé zvuky nebo nezvykle vibruje, okamžitě vypněte motor a nechte stroj doběhnout. Vytáhněte sířovou zástrčku a proveďte následující kroky:
  - překontrolujte stroj, zda není poškozen
  - překontrolujte, zda jsou všechny díly pevně utaženy, v případě potřeby je dotáhněte.
  - nechte všechny poškozené díly vyměnit nebo opravit, přičemž musí tyto díly vykazovat stejnou kvalitu
- ✿ Pokud je stroj ucpán, vypněte motor a vytáhněte sířovou zástrčku, než začnete s čištěním. Dbejte na to, aby byl motor prostý odpadu a dalších nahromadění a byl tak chráněn před poškozením a možným požárem.
- ✿ Dbejte na to, aby byly všechny kryty a ochranná zařízení na svém místě a v dobrém stavu.
- ✿ Nenaklánějte stroj při běžícím motoru.
- ✿ Před upevňováním a odstraňováním sběrné nádoby stroj vypněte.
- ✿ Používejte stroj pouze na volném prostranství (tzn. ne v blízkosti zdí nebo jiných nepoddajných předmětů).
- ✿ Poškozené a nečitelné nálepky je třeba nahradit.
- ✿ Před údržbou, seřizením atd. nechte stroj vychladnout.
- ✿ Nikdy stroj nepoužívejte, pokud se v blízkosti vyskytují osoby.
- ✿ Při vhazování materiálu dbejte na to, aby neobsahoval kovy, kameny, láhve, plechovky nebo jiné cizí předměty.
- ✿ Nedopusťte, aby se zpracovaný materiál hromadil v oblasti vyhazování, toto by mohlo zabránit správnému vyhazování a vést ke zpětnému vrhu materiálu plnicím otvorem.

- ✿ Při údržbě řezného nástroje je třeba vzít do úvahy, že tento může díky spouštěcímu mechanismu ještě stále běžet a to i tehdy, když samotný motor po zablokování krytu neběží.
- ✿ Děti nesmí s přístrojem zacházet!
- ✿ Noste ochranu sluchu a ochranné brýle. Obojí noste během kompletního provozu stroje.
- ✿ Před uvedením stroje do provozu je třeba zkontrolovat pevnost všech šroubů, matic, čepů a jiného upevňovacího materiálu a zda jsou kryty a ochranné štíty na svém místě. Poškozené nebo nečitelné nálepky je třeba nahradit.
- ✿ Příkladový provozujte pouze s ochranným vypínačem proti chybnému proudu se spouštěcím proudem maximálně 30 mA.

## 5. POUŽITÍ PODLE ÚČELU URČENÍ

- ✿ Elektrický zahradní drtič je určen pouze na drcení organických zahradních odpadů. Do plnicí násypky dávejte biologicky rozložitelný materiál jako např. listí, větve atd.
- ✿ Stroj smí být používán pouze podle svého účelu určení. Každé další toto překračující použití neodpovídá použití podle účelu určení. Za z toho vyplývající škody nebo zranění všeho druhu ručí uživatel/obsluhující osoba a ne výrobce. Dbejte prosím na to, že naše přístroje nebyly podle svého účelu určení konstruovány pro živnostenské, řemeslnické nebo průmyslové použití. Nepřebíráme žádné ručení, pokud je přístroj používán v živnostenských, řemeslných nebo průmyslových podnicích a při srovnatelných činnostech.

## 6. MONTÁŽ

Zahradní drtič je při expedici demontován. Podvozek a kolečka musí být před použitím namontována.

Dodržujte návod k obsluze krok za krokem a orientujte se podle obrázků, aby pro Vás byla montáž jednoduchá.

### Montáž osy a koleček (obr. 3-10)


- ✿ Matice a podložky z osy odstranit.
- ✿ Podvozek namontovat tak, jak je znázorněno na obrázcích 3-10.

## 7. PROVOZ

Dodržujte prosím zákonná nařízení na ochranu proti hluku, která se mohou místně odlišovat.

### Připojení a zapnutí přístroje

- ✿ Zastrčte vidlici přístrojového napájecího vedení (prodloužení) do přístrojové zástrčky (obr. 1/pol. 9).
- ✿ Stisknutím za-/vypínače (obr. 1/pol. 11) může být přístroj ZAPNUT (poloha spínače „I“) resp. VYPNUT (poloha spínače „0“).

 **Poznámka:** Pokud přístroj nemá k dispozici síťové napětí, nelze jej zapnout. Pokud je přívod proudu přerušen, přístroj se automaticky vypne (poloha spínače „0“).

Přístroj je možné zapnout teprve po obnovení zásobování elektrickým proudem a nastavení za- / vypínače do polohy „I“.


### Pojistka proti přetížení (motorový jistič)

Motor je vypínačem na přetížení chráněn před přetížením.

Při provozu spínací kolík vyčnívá cca 4 mm z krytu vypínače na přetížení. Pokud je motor delší dobu přetěžován, vypínač na přetížení zareaguje a přístroj vypne. Pokud k tomu dojde, vyčnívá spínací kolík vypínače na přetížení zhruba 8 mm z krytu a za- /vypínač automaticky přepne na „0“. Po minimálně 1 minutě čekání může být spínací kolík vypínače na přetížení stlačen a za-/vypínač opět zapnut (poloha spínače „I“).

Pokud se motor nerozběhne, je třeba vyčistit vyhazovací kanál.

### Pracovní pokyny

- ✿ Dodržujte bezpečnostní pokyny (přiložená brožurka).
  - ✿ Nosit pracovní rukavice, ochranné brýle a ochranu sluchu.
  - ✿ Přiváděný drcený materiál je automaticky vtahován.
-  **POZOR!** Delší, z přístroje vyčnívající drcený materiál se může při vtahování vymrštit jako prut - dodržovat bezpečnostní vzdálenost.
- ✿ Přivádět pouze tolik materiálu, aby se plnicí násypka neucpala.
  - ✿ Zvadlé, vlhké, již několik dní uložené zahradní odpady je třeba drtit střídavě s větvemi. Tím se zabrání ucpání plnicí násypky drceným materiálem.
  - ✿ Měkké odpady (např. kuchyňské odpadky) nedrtit, ale přímo kompostovat.
  - ✿ Silně rozvětvený, listnatý materiál nejdříve zcela rozdrtit, než bude přiveden další materiál.
  - ✿ Vyhazovací otvor nesmí být ucpán nadrceným materiálem - nebezpečí zpětného vzdufí.
  - ✿ Větrací otvory nesmí být zakryty.

- ✿ Vyhnout se nepřetržitému přivádění těžkého materiálu nebo silných větví. Toto může vést k zablokování nožů.
- ✿ Na odstranění zablokovaných předmětů z násypky nebo vyhazovacího otvoru používat přítlačné zařízení nebo hák.

### Čištění vyhazovacího kanálu

- ✿ Vždy noste pevné pracovní rukavice.
- ✿ Ubezpečte se, že je vypínač v poloze „0“.
- ✿ Vytáhněte vidlici přístrojového napájecího vedení (prodloužení) z přístrojové zástrčky.
- ✿ Uvolněte pojistný šroub (obr. 1/pol. 12) a poté plnicí násypku odklopte směrem nahoru (obr. 11).
- ✿ Vyčistěte ostří nožů, nožový kotouč a vyhazovací kanál pomocí kartáče nebo štětce. Odstraňte přitom kusy dřeva nebo jiné díly, které by mohly blokovat otáčení nožového kotouče.
- ✿ Plnicí násypku opět sklopte zpět a pojistný šroub opět utáhněte.

### Bezpečnost

Drtič je vybaven bezpečnostním spínačem (obr. 12a/pol. A) ve vnitřním prostoru na krytu motoru. Ovládací jednotka (obr. 13/pol. F) je umístěna na plnicí násypce.

Pokud plnicí násypka řádně nesedí, resp. není tlačena proti krytu motoru, sepne BEZPEČNOSTNÍ SPÍNAČ a přeruší funkci motoru. Pokud k této situaci dojde, plnicí násypku podle výše popsaného postupu odklopte. Pečlivě vyčistěte vnitřní prostor. Plnicí násypku podle výše popsaného postupu opět sklopte a dbejte při opětovném zapnutí přístroje na to, aby plnicí násypka řádně seděla a pojistný šroub byl zcela zašroubován.

**⚠ POZOR!** NIKDY nepovolovat odjišťovací šroub (obr. 1/pol. 12) dříve, než byl přístroj na za-/ vypínači (obr. 1/pol. 11) vypnut a vidlice přístrojového napájecího vedení (prodloužení) z přístrojové zástrčky vytažena.

## 8. VÝMĚNA SÍŤOVÉHO NAPÁJECÍHO VEDENÍ

Pokud je síťové napájecí vedení poškozeno, musí být nahrazeno výrobcem nebo jeho zákaznickým servisem nebo kvalifikovanou osobou, aby se zabránilo nebezpečím.



## 9. ČIŠTĚNÍ, ÚDRŽBA A OBJEDNÁNÍ NÁHRADNÍCH DÍLŮ

Před všemi čisticími pracemi vytáhněte síťovou zástrčku.

### Údržba a uložení

- ✿ Čistěte přístroj pravidelně. Tím zaručíte funkčnost a dlouhou životnost.
- ✿ Během práce udržujte větrací otvory čisté.
- ✿ Plastové těleso a plastové díly čistit slabými domácími čisticími prostředky a vlhkým hadrem. Nepoužívejte na čištění agresivní prostředky nebo rozpouštědla!
- ✿ Drtič nikdy neostříkávat vodou.
- ✿ Bezpodmínečně se vyhýbejte vniknutí vody do přístroje.
- ✿ Upevňovací šrouby podvozku čas od času zkontrolujte, zda pevně drží.
- ✿ Pokud drtič delší dobu nepoužíváte, chraňte ho před korozí ekologicky neškodným olejem.
- ✿ Přístroj skladujte v suché místnosti.
- ✿ Přístroj skladujte mimo dosah dětí.
- ✿ Po ukončení práce odklopte plnicí násypku směrem dopředu a vyčistěte vnitřní prostor. Usazeniny na vnitřních kovových částech odstranit kartáčkem. Vyčištěný nožový kotouč a nože lehce naolejujte.
- ✿ Při sklopení plnicí násypky zpět dbejte na to, aby bezpečnostní spínač a odjišťovací šroub byly prosté nečistot.

### Otočení, ostření a výměna nožů

Nože nožového kotouče jsou vyměnitelné. Pokud musíte nože nahradit, smíte z důvodů kvality a bezpečnosti používat pouze originální nože.

**⚠ POZOR!** Z bezpečnostních důvodů doporučujeme nechat provést ostření a výměnu nožů v odborné dílně.

**⚠ POZOR!** Vždy noste pevné pracovní rukavice

- ✿ Otočnou desku zajistit proti přetočení (např. vložením šroubováku, viz obr. 12b)
- ✿ Uvolnit 4 šrouby nožů a vyjmout nože
- ✿ Nože se mohou jednou otočit, protože jsou nabroušené na obou koncích, poté musí být vyměněny za nové

Montáž se provádí v opačném pořadí

### Objednání náhradních dílů

Při objednávce náhradních dílů je třeba uvést následující údaje:

- ✿ Typ přístroje
- ✿ Číslo výrobku přístroje

## 10. PLÁN VYHLEDÁVÁNÍ CHYB

Přístroj neběží	a) Žádný proud v zástrčce b) Přístroj vypnut c) Zareagoval vypínač na přetížení d) Vyhazovací kanál ucpán e) Plnicí násypka	a) Vedení a pojistky překontrolovat b) Přístroj zapnout c) Stisknout spínací kolík na vypínači na přetížení d) Vyčistit vyhazovací kanál e) Vyčistit vnitřní prostor a utáhnout pojistný šroub
Neuspokojivý drticí výkon	a) Nože opotřebený	a) Nože otočit, nabrousit nebo vyměnit
Klesá drticí výkon	a) Nože opotřebený	a) Nože otočit, nabrousit nebo vyměnit

## 11. TECHNICKÁ DATA

Síťové napětí:	230-240 V~/50 Hz
Příkon:	2500 W(S6, 40%)
Otáčky naprázdno $n_0$ :	4050 min <sup>-1</sup>
Průměr větví:	max. 40 mm
Hladina akustického tlaku $L_{pA}$ :	88,3 dB(A), K=3 dB
Hladina akustického výkonu $L_{WA}$ :	108,3 dB(A), K=3 dB
Hmotnost:	14,1 kg

Uživatelská příručka je v originálním jazyce.

# 12. PROHLÁŠENÍ O SHODĚ

**Výrobek / značka:** ELEKTRICKÝ DRTIČ / FIELDMANN

**Typ / Model:** FZD 4020-E ..... 230V AC, 2500W, IP24

## Výrobek je v souladu s níže uvedenými předpisy:

- ☼ Směrnice Evropského parlamentu a Rady 2006/95/ES ze dne 12. prosince 2006 o harmonizaci právních předpisů členských států týkajících se elektrických zařízení určených pro používání v určitých mezích napětí
- ☼ Směrnice Evropského parlamentu a Rady 2006/42/ES ze dne 17. května 2006 o strojních zařízeních a o změně směrnice 95/16/ES
- ☼ Směrnice Evropského parlamentu a Rady 2004/108/ES ze dne 15. prosince 2004 o sblížení právních předpisů členských států týkajících se elektromagnetické kompatibility a o zrušení směrnice 89/336/EHS
- ☼ Směrnice Evropského parlamentu a Rady 2002/95/ES ze dne 27. ledna 2003 o omezení používání některých nebezpečných látek v elektrických a elektronických zařízeních

## a normami:

EN 60335-1;/A13:2008  
 EN 13683:2003+A1:2009  
 EN 62233:2008  
 EN 55014-1:2006  
 EN 55014-2/A2:2008  
 EN 61000-3-2:2006  
 EN 60335-3-11:2000

**Označení CE:** ..... 13

## Výrobce:

FAST ČR, a.s.  
 Černokostecká 2111, 100 00 Praha 10  
 DIČ: CZ26726548

V Praze, 14.11.2013

Jméno: Zdeněk Pech

předseda představenstva

**FAST** FAST ČR, a.s.  
 Černokostecká 1621, 251 01 Říčany  
 IČO: 26726548 tel.: +420/ 323 204 111  
 DIČ: CZ26726548 fax: +420/ 323 204 110

*Pech*

Podpis a razítko:

# 13. LIKVIDACE

## POKYNY A INFORMACE O NAKLÁDÁNÍ S POUŽITÝM OBALEM

Použitý obalový materiál odložte na místo určené obcí k ukládání odpadu.

## LIKVIDACE POUŽITÝCH ELEKTRICKÝCH A ELEKTRONICKÝCH ZAŘÍZENÍ



Tento symbol na produktech anebo v průvodních dokumentech znamená, že použité elektrické a elektronické výrobky nesmí být přidány do běžného komunálního odpadu. Ke správné likvidaci, obnově a recyklaci předejte tyto výrobky na určená sběrná místa. Alternativně v některých zemích Evropské unie nebo jiných evropských zemích můžete vrátit své výrobky místnímu prodejci při koupi ekvivalentního nového produktu. Správnou likvidací tohoto produktu pomůžete zachovat cenné přírodní zdroje a napomáháte prevenci potenciálních negativních dopadů na životní prostředí a lidské zdraví, což by mohly být důsledky nesprávné likvidace odpadů. Další podrobnosti si vyžádejte od místního úřadu nebo nejbližšího sběrného místa. Při nesprávné likvidaci tohoto druhu odpadu mohou být v souladu s národními předpisy uděleny pokuty.

### Pro podnikové subjekty v zemích Evropské unie

Chcete-li likvidovat elektrická a elektronická zařízení, vyžádejte si potřebné informace od svého prodejce nebo dodavatele.

### Likvidace v ostatních zemích mimo Evropskou unii

Tento symbol je platný v Evropské unii. Chcete-li tento výrobek zlikvidovat, vyžádejte si potřebné informace o správném způsobu likvidace od místních úřadů nebo od svého prodejce.



Tento výrobek splňuje veškeré základní požadavky směrnic EU, které se na něj vztahují.

Změny v textu, designu a technických specifikacích se mohou měnit bez předchozího upozornění a vyhrazujeme si právo na jejich změnu.

