

Návod

Držák monitoru Brateck 1 rameno mechanická pružina

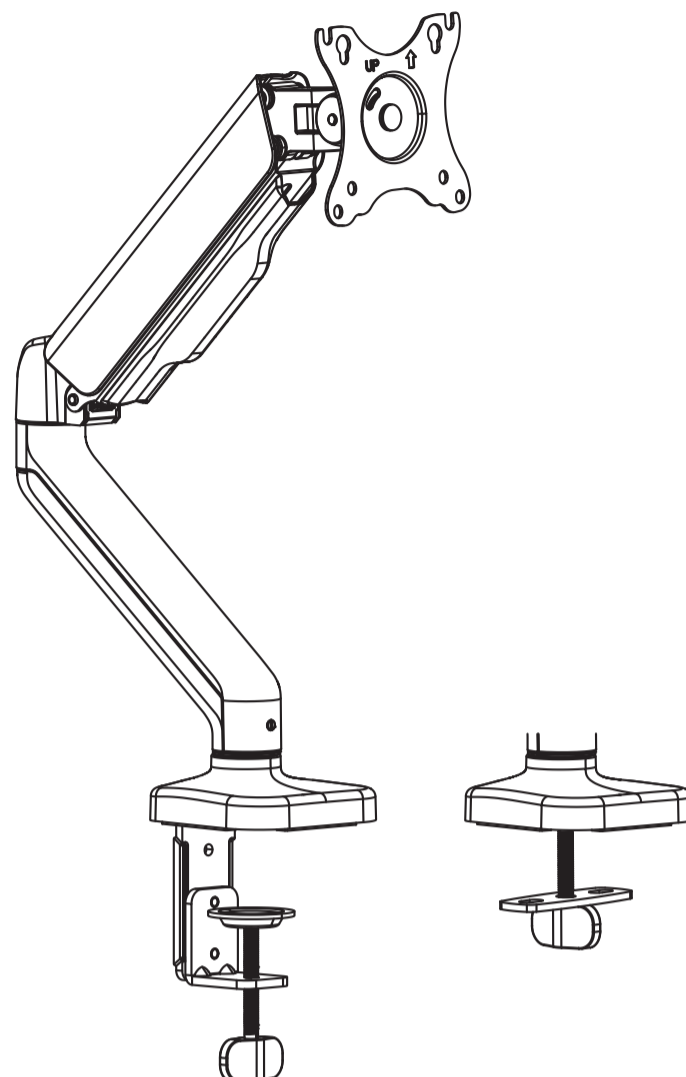
Před zahájením instalace a montáže si přečtěte celý návod k použití. Máte-li jakékoli dotazy týkající se pokynů, obraťte se na svého dodavatele s žádostí o pomoc.

UPOZORNĚNÍ: Použití s produkty těžšími, než je uvedená jmenovitá hmotnost, může způsobit nestabilitu a možné zranění.

- Pečlivě dodržujte montážní pokyny. Nesprávná instalace může způsobit poškození nebo vážné zranění osob. Je nutné používat ochranné pomůcky a vhodné nástroje. Tento produkt by měli instalovat pouze proškolené osoby.
- Ujistěte se, že nosná plocha bezpečně unese kombinovanou hmotnost zařízení a veškerého připojeného hardwaru a komponentů.
- Použijte dodané montážní šrouby a **NEPŘETÁHNĚTE** je.
- Tento výrobek obsahuje malé předměty, které by v případě spolknutí mohly představovat nebezpečí udušení. Uchovávejte tyto předměty mimo dosah dětí.
- Výrobek je určen k vnitřnímu použití. Používání tohoto výrobku venku může vést k pádu výrobku a zranění osob.

DŮLEŽITÉ: Před instalací se ujistěte, že jste obdrželi všechny součásti podle seznamu.

ÚDRŽBA: V pravidelných intervalech (nejméně každé tři měsíce) kontrolujte, zda je výrobek bezpečný pro použití.



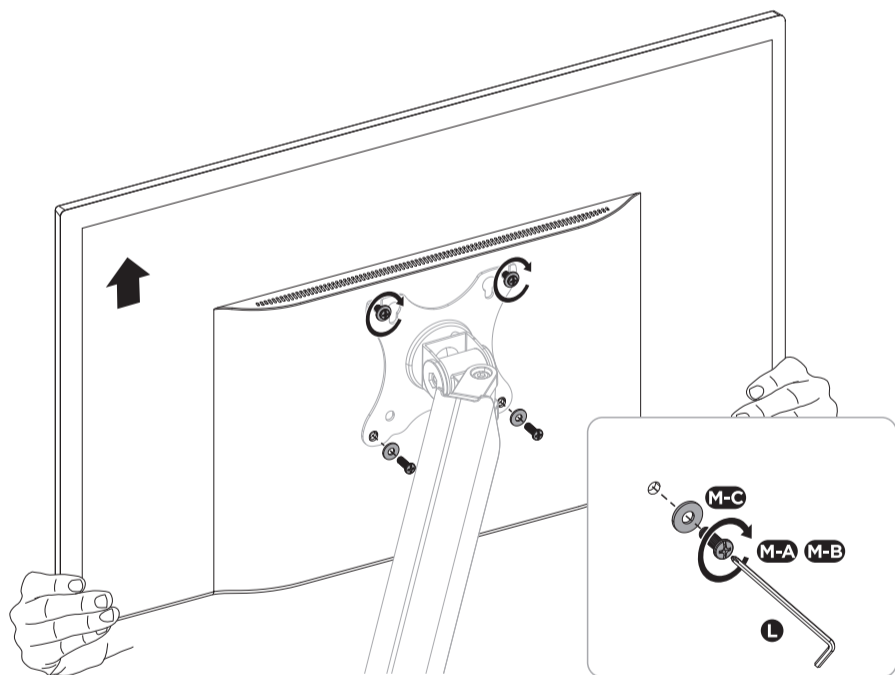
LDT46-C012E

VESA
75x75 100x100

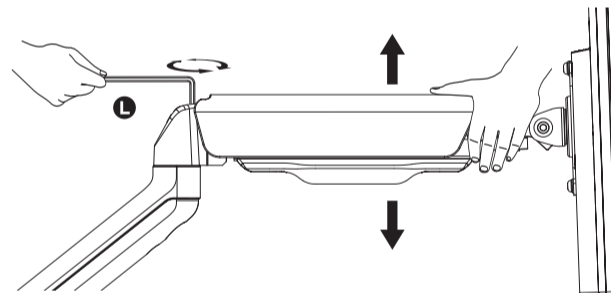
32"
MAX

2-9kg
(4.4-19.8lbs)

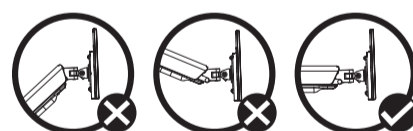
7



8



Pro správné vyvážení ramene s namontovaným monitorem nastavte napětí pružiny pomocí dodaného imbusového klíče následovně:
Nejprve umístěte a pevně držte rameno vodorovně, jak je znázorněno na obrázku níže.



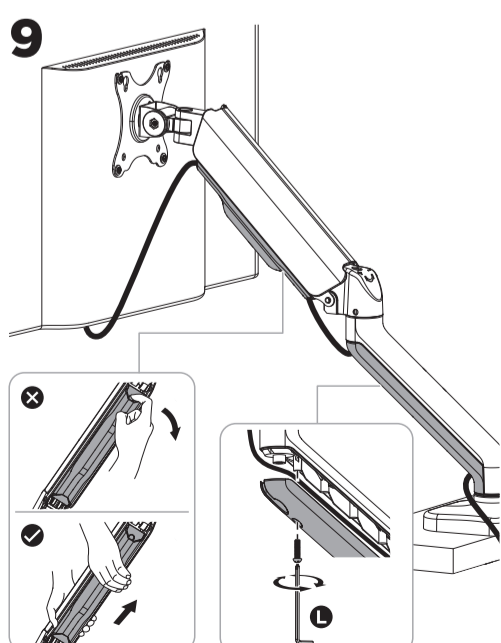
UPOZORNĚNÍ: Aby nedošlo k poškození monitoru nebo držáků, vždy držte rameno při nastavování ve vodorovné poloze.

+ - Pokud rameno klesá, otáčejte seřizovacím šroubem po směru hodinových ručiček, dokud nezůstane ve vodorovné poloze.

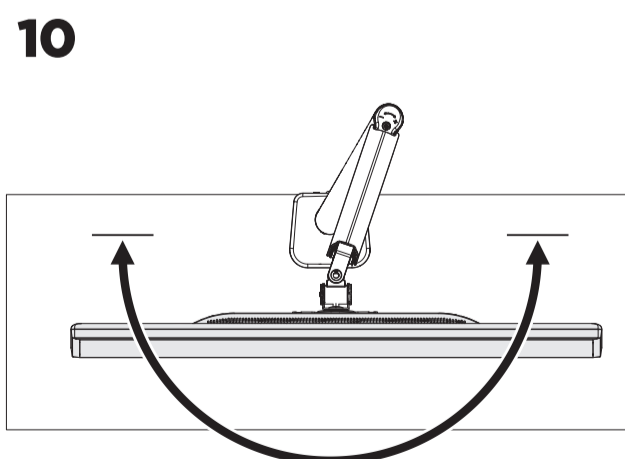
+ - Pokud se rameno zvedá, otáčejte seřizovacím šroubem proti směru hodinových ručiček, dokud nezůstane ve vodorovné poloze.

POZOR: Nepřetáhněte šrouby.

9

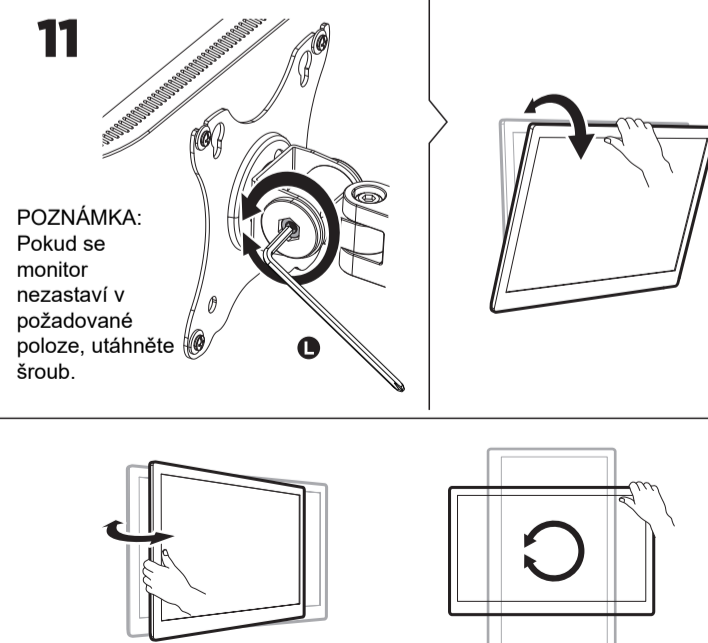


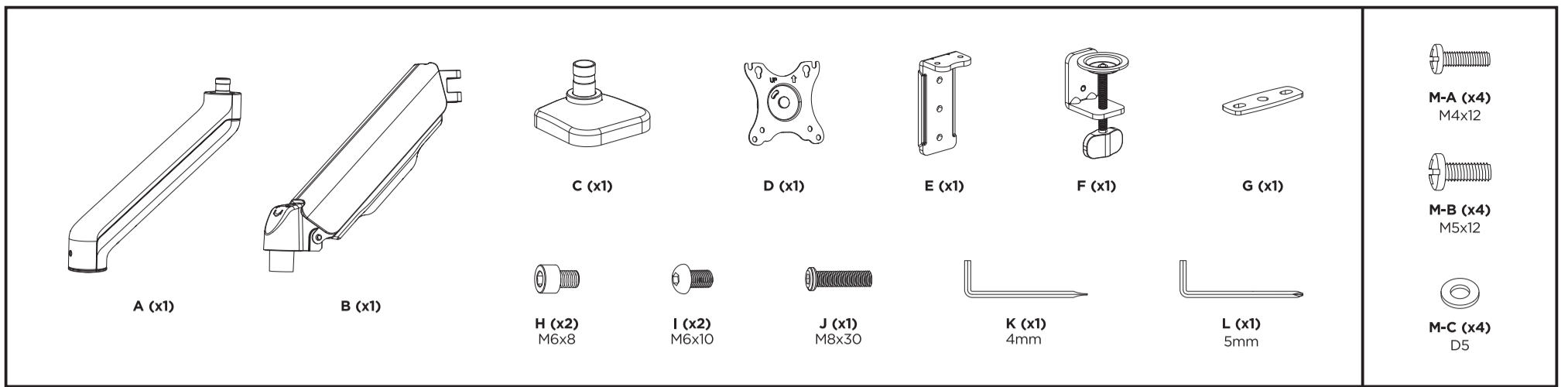
10



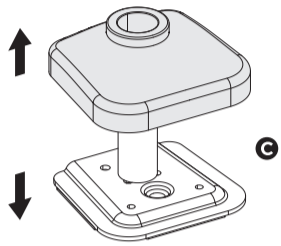
POZOR: Neotáčejte monitor za zadní okraj stolu (viz. obrázek) v opačném případě hrozí nestabilita a převrácení konstrukce.

11

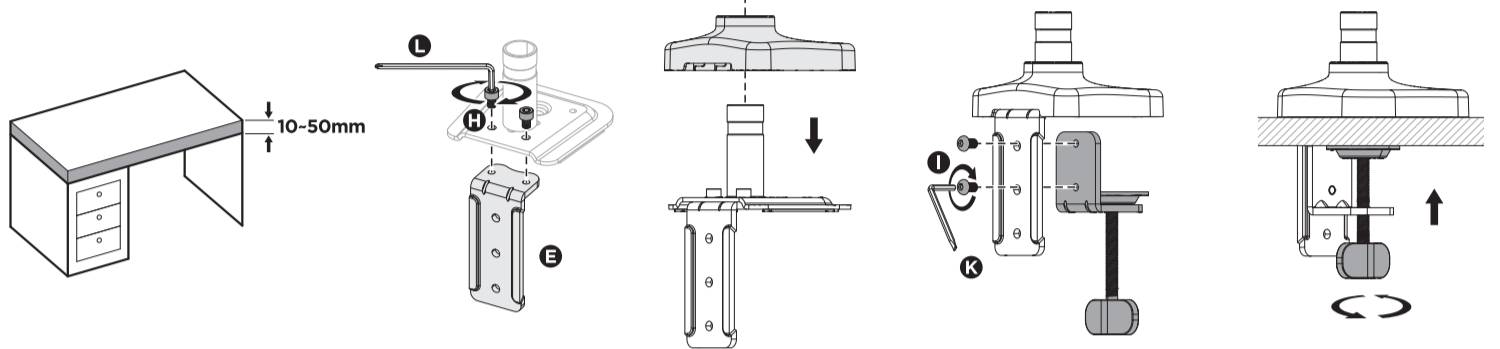




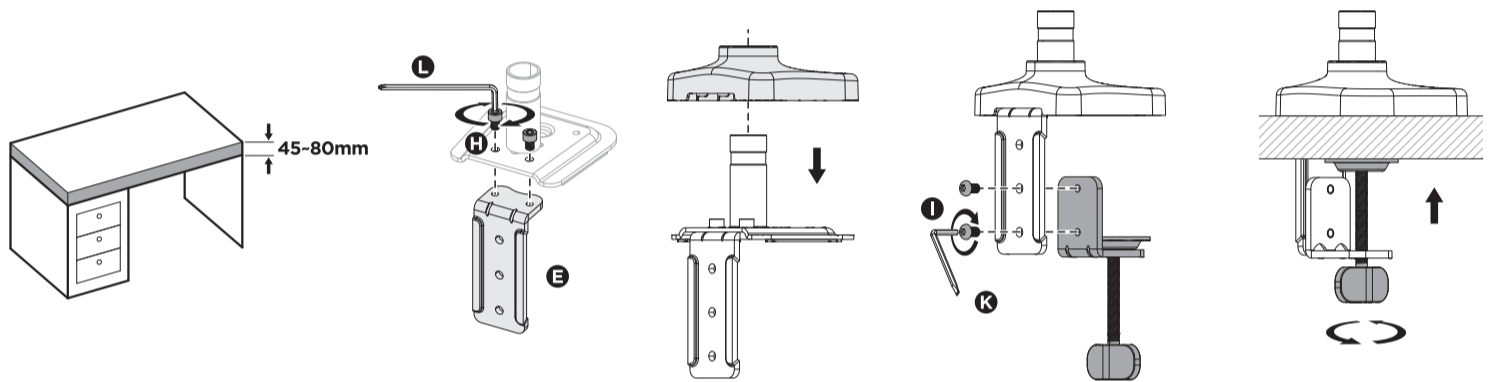
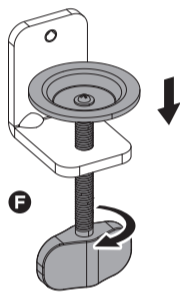
1a



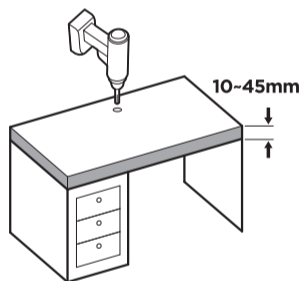
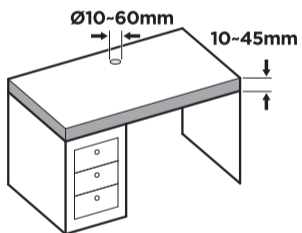
3a



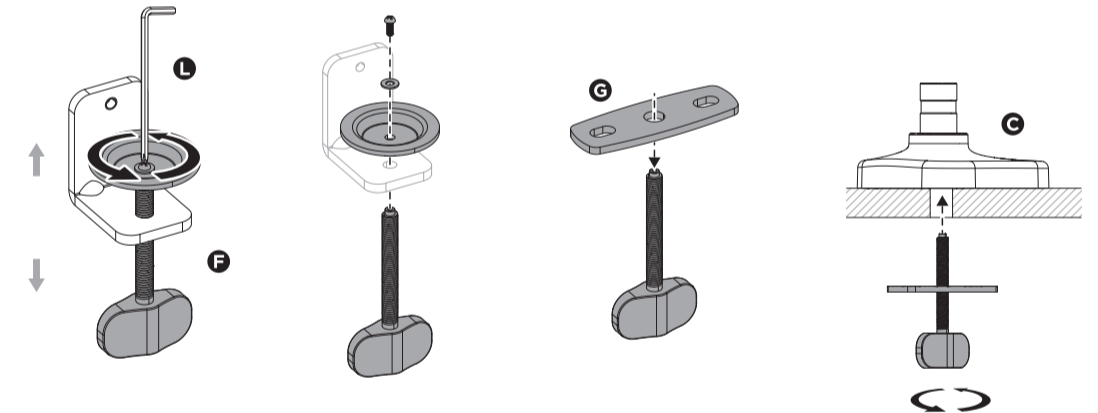
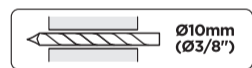
2a



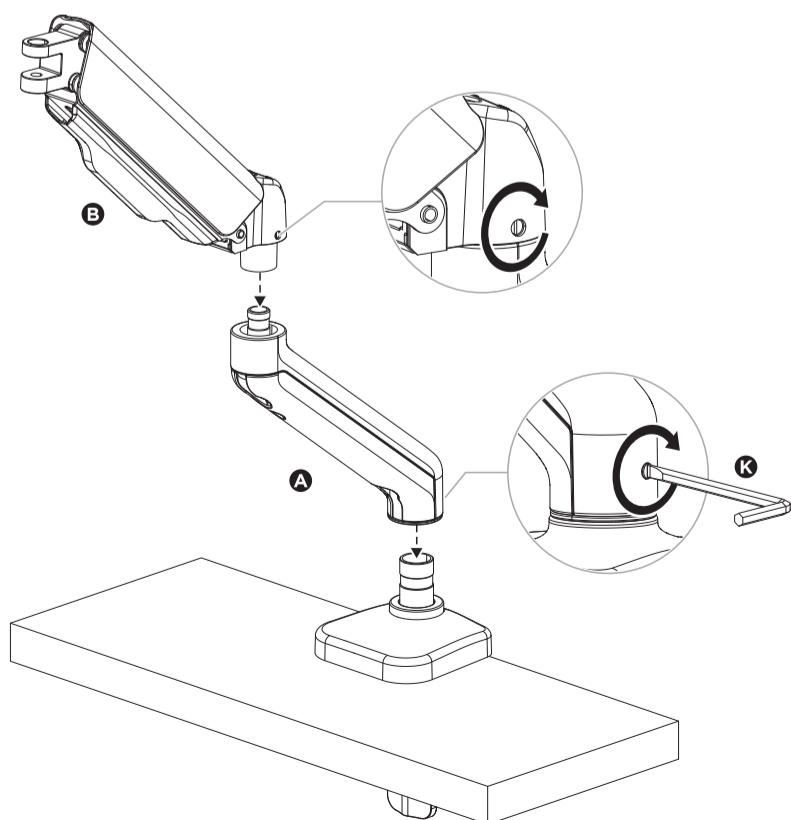
1b



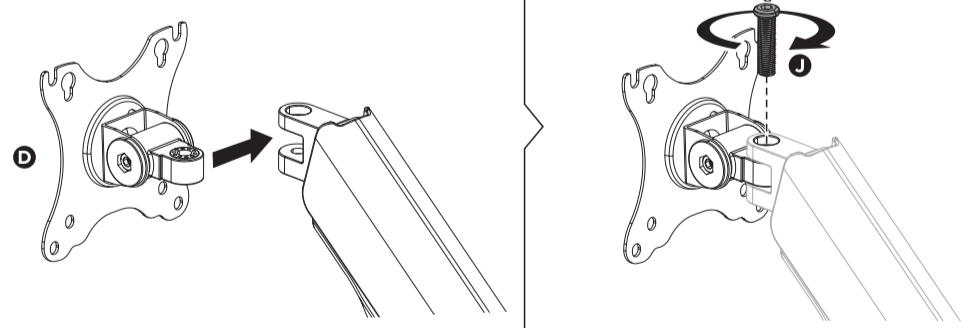
Stůl s připraveným otvorem pro umístění.



4



5



6

