

NÁVOD K OBSLUZE



Skartovací stroj HD-208 C2

Úvod

Blahopřejeme Vám k zakoupení skartovacího stroje značky Wallner HD. Jsme přesvědčeni, že jste si vybrali správně. Tento typ skartovacího stroje je vhodný do menších a středních kanceláří s menším množstvím skartovaných dokumentů.

Varování

- Skartovací stroj je možno používat v suchých prostorech s teplotou od $-5\text{ }^{\circ}\text{C}$ do $+40\text{ }^{\circ}\text{C}$.
 - Je zakázáno jeho použití v mokřích, vlhkých a venkovních prostorech a je určen pouze k účelům, které jsou uvedeny v tomto návodu.
 - Skartovací stroj, napájecí šňůra ani zástrčka nesmí přijít do styku s vodou.
 - Je zakázáno používat skartovací stroj, pokud jsou napájecí šňůra nebo zástrčka poškozeny.
 - Napájecí šňůra nesmí přijít do styku s otevřeným ohněm nebo žhavým předmětem.
 - Neskartujte kovové předměty.
 - Nevkládejte prsty do vstupního otvoru pro papír, karty nebo CD.
 - Nepoužívejte stroj, pokud odpadní koš není nainstalován nebo je zaplněn skartovanými částmi.
 - Nenechávejte stroj k obsluze dětem.
 - Neodstraňujte ze stroje bezpečnostní prvky (zámky, kryty).
 - Je zakázáno jiné použití, zvláště to, kde by mohlo dojít k poškození nebo zničení stroje, popřípadě poranění osob.
 - Při poruše zařízení, před vyprázdněním koše, sundáním stroje ze stojanu nebo před jakýmkoliv zásahem do zařízení je nutné provést odpojení napájení vyjmutím zástrčky ze síťové zásuvky.
 - Větší gramáž papíru, vlhkost či jiné el. napětí může snížit výkon stroje.
 - Tento typ skartovacího stroje je určen pro přerušovaný provoz. Mezi jednotlivými dobami, kdy je přístroj používán je zapotřebí dělat přestávky. Pracuje-li se na stroji dlouho a bez přestávky, dochází k jeho přehřátí, což může ovlivnit kvalitu skartace nebo způsobit poškození stroje
- **Doporučená doba provozu: 10 min ON, 30 min OFF**



- Nevkládejte prsty do vstupní štěrbin.
- Udržujte mimo dosah dětí.
- Neskartujte kancelářské sponky.
- Dbejte bezpečnosti, aby nedošlo ke vtažení vlasů, kravat, bižuterie nebo jiných volných předmětů či oděvu do vstupní štěrbin.
- Nepoužívejte aerosoly či jiné hořlavé materiály na stroj nebo v jeho blízkosti. Nepoužívejte nádoby se stlačeným vzduchem.
- Nepoužívejte stroj, pokud jsou napájecí šňůra nebo zástrčka poškozeny. Stroj neumísťujte blízko zdroje tepla nebo vody.

Instalace

- Vyjměte skartovací stroj z krabice a odstraňte z něho přepravní polystyrénová tělesa a sáčky.
- Skartovací stroj umístěte tak, aby síťová zástrčka zůstala vždy snadno přístupná, aby v případě nebezpečí bylo možno stroj okamžitě odpojit od sítě.
- Zkontrolujte, zda se údaje o el. napětí a frekvenci uvedené na štítku skartovacího stroje shodují s hodnotami v místě použití skartovacího stroje.
- Zkontrolujte, zda je koš správně umístěn uvnitř skartovačky.
- Po splnění všech předchozích bodů můžete připojit skartovací stroj k síti.

Záruka

- Na Váš skartovací stroj a na všechny jeho součásti a výrobní závady se vztahuje záruka v trvání 24 měsíců od data jeho zakoupení.
- Pokud Váš stroj nefunguje správně, pročtěte si znovu důkladně tento návod k obsluze.
- Jestliže závada nemůže být odstraněna, uplatněte reklamaci u Vašeho prodejce. Ten Vám zajistí bezplatnou opravu nebo výměnu za bezvadný stroj.
- Tato záruka se nevztahuje na vady způsobené hrubým zásahem, neopatrnou manipulací, neodbornou obsluhou nebo na škody způsobené během přepravy.
- Nelze uplatnit další jinou záruku než výše jmenovanou.
- Podmínkou bezplatné reklamace je předložení záručního listu, dokladu o zakoupení stroje a dodání stroje v originálním obalu nebo obalu, který zamezí poškození stroje během přepravy.

Technické charakteristiky

	HD 208C2
šíře vstupu (mm)	225
šíře řezu (mm)	2x12
kapacita skartace A4/80 g	10
stupeň utajení (vyhláška č. 528/2005)	T (tajné)
skartace sešivacích sponek	ano
skartace malých kancelářských sponek	ano
skartace CD	ne
skartace kreditních karet	ano
objem odpadního koše (l)	16
síťové napájení (V)	230
příkon (W)	320
autom. start/stop	ano
teplná pojistka motoru	ano
rozměry š × h × v (mm)	355x271x465
hmotnost (kg)	7,6

– **Informace pro uživatele k likvidaci elektrických a elektronických zařízení (firemní a podnikové použití)**

Za účelem správné likvidace elektrických a elektronických zařízení pro firemní a podnikové použití se obraťte na výrobce nebo dovozce tohoto výrobku. Ten Vám poskytne informace o způsobech likvidace výrobku a v závislosti na datu uvedení elektrozařízení na trh Vám sdělí, kdo má povinnost financovat likvidaci tohoto elektrozařízení. Správnou likvidací tohoto produktu pomůžete zachovat cenné přírodní zdroje a napomáháte prevenci potenciálních negativních dopadů na životní prostředí a lidské zdraví. Při nesprávné likvidaci tohoto druhu odpadu mohou být v souladu s národními předpisy uděleny pokuty.

– **Informace pro uživatele k likvidaci elektrických a elektronických zařízení v ostatních zemích mimo Evropskou unii**

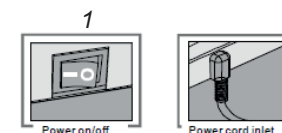
Výše uvedený symbol je platný pouze v zemích Evropské unie. Pro správnou likvidaci elektrických a elektronických zařízení si vyžádejte podrobné informace u Vašich úřadů nebo prodejce zařízení.

Důležité informace

- **Provoz každého zařízení na max. přípustné zatížení snižuje jeho životnost, proto doporučujeme skartovat max. 70 % přípustného množství skartovaného materiálu pro daný model !!!**
- Do skartovacího stroje nevkládějte větší než přípustné množství skartovaného materiálu, jinak by mohlo dojít k zablokování zařízení a přetížení mechanických soustav, což může vést k poškození stroje.
- Neskartujte měkké předměty jako např. fólie, textilie, papírové ručníky, toaletní papír, papír se samolepicí vrstvou nebo samolepicí tabulační etikety. Tyto předměty se smotávají a způsobují zaseknutí nožů.
- Neskartujte kovové předměty.
- Pokud používáte stroj s podélným řezem ("strip-cut") pro nadměrnou skartaci chemického papíru, CD, plastových karet a jiných materiálů než běžného kancel. papíru, může dojít ke snížení životnosti řezných nožů. Pro případy skartace většího množství těchto materiálů doporučujeme použít skartovačku s příčným řezem ("cross-cut").
- Mezi jednotlivými dobami, kdy je přístroj používán, je zapotřebí dělat přestávky, po vychladnutí (cca 45 min) je opět připraven k použití. Nepřetržitý provoz nesmí trvat déle než 30 min
- **V případě skartovacího stroje s příčným řezem ("cross-cut") je zapotřebí mazat řezné nože s každým pátým vyprázdněním odpadního koše nebo při zvýšené hlasitosti stroje, popř. při snížení jeho výkonu !!!**
- Všimněte si štítku s upozorněním, aby nedošlo ke vtažení bižuterie, kravaty, vlasů nebo prstů do stroje.
- Pokud chcete stroj přemístit, nejprve jej odpojte ze zásuvky. Při přemísťování stroje (na kolečkách nebo na vozíku) dbejte na to, aby nedocházelo k prudkému zabrzdování nebo poškození stroje z důvodu nekvalitního povrchu prostoru.
- V případě, že skartovací stroj nefunguje po přetížení většího množství skartovaného materiálu nebo skartování bez přestávky nechte stroj vychladnout na pokojovou teplotu.
- Skartovací stroj je vybaven systémem ochrany proti zahlcení a funkcí automatického vypnutí při vysunutí koše.

Návod k obsluze

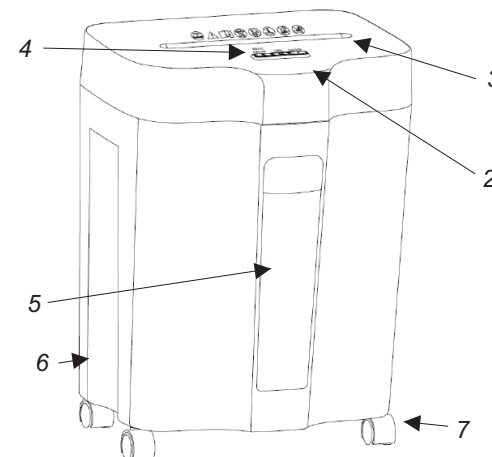
1. hlavní vypínač napájení
I - zapnutí stroje (ON)
O - vypnutí stroje (OFF)
2. hlavní panel funkcí
R - zpětný chod (reverse)
⊖ - power
F - Auto-On (zapnutí)



3. vstupní štěrbinu pro papír
4. světelné signalizace:

- plný odpadní koš
- otevřený odpadní koš
- přehřátí

5. průhled do odpadní nádoby
6. odpadní nádoba
7. mobilní kolečka



Světelné signalizace

4. Overheat - dioda informuje o přehřátí stroje. Stroj se automaticky vypne a je nutné počkat a nechat vychladnout.
5. Overload - došlo k přetížení stroje v důsledku nadměrného množství skartovaného materiálu. Použijte funkci „REV“ pro uvolnění papíru. Podržte REV 2-3 sekundy nebo F dokud se papír neuvolní. Případně vypněte stroj, odpojte od sítě a jemně papír vytáhněte ze štěrbin.
6. Open Door - informuje o vysunutí koše. Stroj se automaticky vypne.
7. Bin full - kontrolka informuje o naplnění koše. Zkontrolujte umístění koše.

Skartace papíru

1. Po instalaci zapněte hlavní vypínač napájení (1) do polohy I
2. Zmáčkněte tlačítko power na hlavním panelu (2), skartovací stroj je připraven k práci. Skartovací stroj je vybaven automatickým systémem START/STOP, což znamená, že se automaticky zapne při vložení materiálu, který chceme skartovat do vstupní štěrbinu a po skartaci vypne.
3. Vložte papír do vstupní štěrbinu, stroj se automaticky zapne a po skartaci vypne.
6. Po ukončení poslední skartace opět zmáčkněte tlačítko power, stroj se vypne.
7. Pokud stroj nebudete delší dobu používat vypněte jej na hlavním vypínači do polohy O a odpojte ze zástrčky

Co nikdy neskartujete?



Poruchy a způsob jejich odstranění

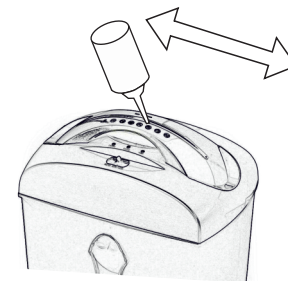
Pokud skartovačka nefunguje, zkontrolujte, zda se nejedná o závadu viz tabulka.

Pokud se vám nedaří problém vyřešit tímto způsobem, obraťte se na Vašeho prodejce.

PROBLÉM	PŘÍČINA	ŘEŠENÍ
stroj nefunguje	špatná pozice přepínače	přepněte přepínač do pozice (I)
	napájecí kabel není správně připojený	zkontrolujte, zda je kabel správně zapojen
	žádná el. energie	zkontrolujte, zda je zásuvka funkční
	stroj nefunguje po vložení papíru	vložte papír doprostřed, aby byla fotobuňka zaktivována
	plný odpadní koš	vyměňte odpadní pytel
stroj je výrazně hlučnější	aktivována tepelná pojistka	počkejte 45 minut, až motor vychladne
	řezné nože nebyly správně udržovány a olejovány	provedte mazání stroje podle instrukce v návodu
výrazné snížení kapacity skartace	řezné nože jsou špinavé příp. obalené lepidlem	provedte údržbu čistícím olejovým papírem do skartovaček

Údržba a opravy


- Pro zajištění správného chodu stroje je zapotřebí pravidelně mazat řezné nože.
- Pokud řezné nože nebudou promazány, může dojít ke snížení výkonu stroje, zvýšení hlasitosti stroje, častému přetížení a zablokování papíru a v neposlední řadě k celkovému poškození řezného mechanismu.
- U skartovacího stroje s příčným řezem ("cross-cut") minimálně po cca 20 min provozu nebo s každým vyprázdněním odpadního koše nebo při zvýšené hlasitosti stroje, popř. při snížení jeho výkonu !!!
- Postup: naneste olej (cca 1 polévkovou lžící) na nože po celé jejich délce přes vstupní štěrbinu (viz obr. vpravo), přepněte hlavní přepínač (1) do polohy "AUTO" a spusťte stroj na 3 sek. přiložením listu papíru před čidlo, které se nachází uprostřed vstupní štěrbinu, papír neskartujte. Poté přepněte přepínač (2) do polohy "R" na 3 sek., takto vystřídejte polohy "I" a "R" alespoň 3×.
- K mazání používejte výhradně speciální olej do skartovacích strojů (poptávejte u svého dodavatele).
- Pravidelně vyprazdňujte odpadní koš.
- Nerozebírejte ani neopravujte stroj vlastními silami.
- Při poruše kontaktujte prodejce, od kterého jste zařízení koupili. Tento Vám zprostředkuje jak případnou záruční, tak i pozáruční opravu.



Přeprava, skladování, likvidace

- Skartovací stroj přepravujte vždy v originálním balení dle symbolů pro přepravu uvedených na krabici.
- Skartovací stroj neobsahuje žádné toxické látky ani jinak nebezpečné látky, a proto není nutný nestandardní postup při likvidaci. Stroj i obal likvidujte jako tříděný odpad. Plastové a neželezné části nespalujte, odevzdejte je do sběren zabývajících se zpracováním a likvidací odpadu. Při likvidaci dodržujte zásady ochrany životního prostředí.

Informace pro uživatele k likvidaci elektrických a elektronických zařízení

- 
 Uvedený symbol na výrobku nebo v průvodní dokumentaci znamená, že použité elektrické nebo elektronické výrobky nesmí být likvidovány společně s komunálním odpadem. Za účelem správné likvidace výrobku jej odevzdejte na určených sběrných místech, kde budou přijata zdarma. Správnou likvidací tohoto produktu pomůžete zachovat cenné přírodní zdroje a napomáháte prevenci potenciálních negativních dopadů na životní prostředí a lidské zdraví, což by mohlo být důsledky nesprávné likvidace odpadů. Další podrobnosti si vyžádejte od místního úřadu nebo nejbližšího sběrného místa. Při nesprávné likvidaci tohoto druhu odpadu mohou být v souladu s národními předpisy uděleny pokuty.