

NÁVOD K OBSLUZE



**Skartovací stroj
KOBRA 390 / 400**

Úvod

Blahopřejeme Vám k zakoupení skartovacího stroje značky KOBRA. Jsme přesvědčeni, že jste si vybrali správně. Skartovací série KOBRA 390 a 400 jsou nejsilnější a nejvýkonnější adou skartovacích strojů, jsou určeny do velkých kanceláří a úřadů pro skartaci obzvláště velkého množství skartovaného materiálu. Všechny typy série 390 a 400 skartují seřezávací a kancelářské sponky, kreditní karty. Skartovací stroje 390 (S5, C4) a 400 skartují rovněž diskety a CD. Skartovací stroje 390 C4 a 400 (C4, C2) s příčným řezem ("cross-cut") zabezpečují vyřazení stupně utajení. Stroje řady 400 HS jsou vybaveny speciálním řezným mechanismem, který skartuje dokumenty s nejvyšším stupněm utajení. Všechny typy 400 HS jsou vybaveny systémem automatického mazání řezných noží a funkcí detekce kovových předmětů. Pokud potřebujete skartovat utajené informace uložené na CD/DVD, vhodným typem je 400 HS-OM, který je určen pro skartaci paměťových médií (CD/DVD, kreditních karet). Typ 400 HS-Combi umůže skartaci papíru i paměťových médií s nejvyšším stupněm utajení. Na přání mohou být vybaveny poli kamery na počítačové výtisky, které umožní nepřetržitou skartaci počítačových sestav.

Všechny modely jsou vybaveny systémem ENERGY SMART s nulovou spotřebou energie ve stavu stand-by chránící životní prostředí snížením emisí CO₂ a snížením nákladů na elektrickou energii.

Varování

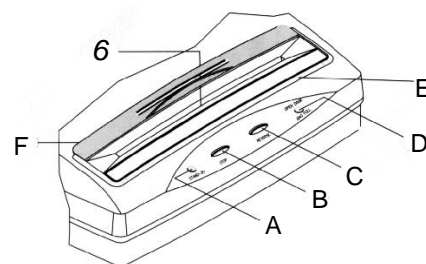
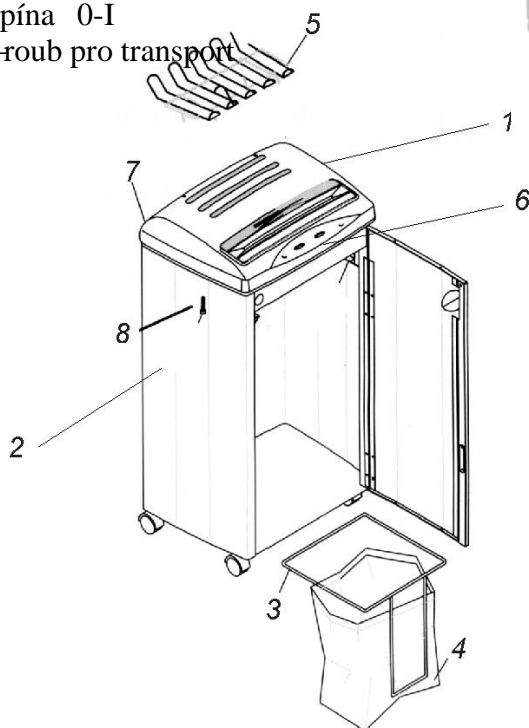
- ⚠ Skartovací stroj je možno používat v suchých prostorech s teplotou od 05 °C do +40 °C.
- ⚠ Je zakázáno jeho použití v mokřích, vlhkých a venkovních prostorech a je určen pouze k užití, které jsou uvedeny v tomto návodu.
- ⚠ Skartovací stroj, napájecí –ra ani zástrčka nesmí přijít do styku s vodou.
- ⚠ Je zakázáno používat skartovací stroj, pokud jsou napájecí –ra nebo zástrčka poškozeny.
- ⚠ Napájecí –ra nesmí přijít do styku s otevřeným ohněm nebo flammovým předmětem.
- ⚠ Neskartujte kovové předměty.
- ⚠ Je zakázáno jiné použití, zvláště to, kde by mohlo dojít k poškození nebo zničení stroje, popřípadě poranění osob.
- ⚠ Při poruše zařízením, před vyprázdněním koše, sundáním stroje ze stojanu nebo před jakýmkoliv zásahem do zařízení je nutné provést odpojení napájení vyjmutím zástrčky ze síťové zásuvky.

Instalace

- ⚠ Vyjměte skartovací stroj z krabice a odstraňte z nich přepravní polystyrénová tělesa.
- ⚠ Skartovací stroj umístěte tak, aby síťová zástrčka zůstala vředy snadno přístupná, aby v případě nebezpečí bylo možno stroj okamžitě odpojit od sítě.
- ⚠ Zkontrolujte, zda se údaje o el. napětí a frekvenci uvedené na štítku skartovacího stroje shodují s hodnotami v místě použití skartovacího stroje.
- ⚠ Proveďte montáž skartovacího stroje:
 1. poloďte řeznou jednotku skartovacího stroje (1) na skříňku skartovacího stroje (3)
 2. nasaďte plastový sáček na kovové drážky a umístěte ho ve skříňce tak, aby doléhal k její zadní stěně. U typu 400 HS-Combi nasaďte dva plastové sáčky na kovové drážky pro separaci odpadu. Při otevření dvířek skartovacího stroje se automaticky spustí zabezpečovací mechanismus, který odpojí napájení!! **Jestliže svítí červená kontrolka znamená to, že stroj nemůže správně fungovat, protože jsou otevřena dvířka nebo je plná odpadní nádoba!!**
- ⚠ Po splnění všech předchozích bodů můžete připojit skartovací stroj k síti.

Návod k obsluze

1. ezná jednotka
2. sk í ka
3. drflák plastových sá k
4. plastový sá ek
5. poli ka pro skartovaný materiál
6. vstupní řrbina
7. hlavní vypína 0-I
8. pojistný řroub pro transport



Ovládací panel:

- A. zelená kontrolka p ípravenosti STAND-BY
- B. tla ítko STOP
- C. tla ítko REVERSE (zp tný chod)
- D. ervená kontrolka OPEN DOOR/BAG FULL (otev ená dví ka/plná odpadní nádoba)
- E. sv telná signalizace ENERGY SMART
- F. kryt se st edovým otvorem pro skartaci CD a disket

1. Hlavní p epína (7), umíst ěný v zadu skartovacího stroje p epne te do polohy "I", rozsvítí se zelená kontrolka (A) a skartovací stroj je p ípraven k práci.
2. Skartovací stroj je vybaven automatickým systémem START/STOP, což znamená, že se automaticky zapne p í vložení dokumentu, který chceme skartovat do vstupní řrbiny (6) a po skartaci op t vypne a p evede do úsporného pohotovostního režimu stand-by. Znovu obnovení v řech funkcí skartovacího stroje po vložení dokumentu rovn řl signalizuje rozsvícení sv telné signalizace ENERGY SMART (E) Skartovací stroj se také automaticky vypne (svítí ervená kontrolka D), jestliže je plná odpadní nádoba nebo dojde k otev ění dví ek.
3. P í vložení nadm ěrného množství papíru do vstupní řrbiny m řle dojt k zahlcení skartovacího stroje. Pro odblokování použijte nejprve tla ítko STOP (B) a po té tla ítko REVERSE (C), které p ídrfíte stisknuté ařl do okamřiku, kdy se papír uvolní a dostane ven. Pak rozd lte skartovaný materiál do men řích dávek a znovu vložte skartovaný dokument do vstupní řrbiny (6).
4. Nastavení polohy 0 na hlavním vypína ě (7) skartovací stroj vypnete.

Systém ENERGY SMART

- 6 po 20 sekundách od ukon ění skartace se elektronika p ístroje p epne do úsporného pohotovostního režimu stand-by, sv telná signalizace ENERGY SMART (E) zhasne a skartova ka má nulovou spot ebu energie.
(Energy smart ro n u-et í 10 kW el. energie a snířří kontaminaci atmosféry oxidem uhli ítým o 65 kg).

Systém automatického mazání (400 HS Auto-Oiler, 400 HS-OM, 400 HS-Combi)

- ó Nový integrovaný systém automatického mazání ezné jednotky garantuje nejenom dokonalou antikorozi ochranu nofl , ale rovn flp ispívá k udržení dlouhodobé výkonnosti a spolehlivosti skartova ky a v neposlední ad zlep-uje i komfort obsluhy.
- ó K mazání ezné jednotky dochází v ur itých asových intervalech v závislosti na zatížení stroje.
- ó Jakmile množství oleje v nádobce umíst né uvnit sk ínky klesne na minimum, stroj obsluhu upozorní na nutnost dopln ní oleje modrým sv telným signálem na ovládacím panelu.

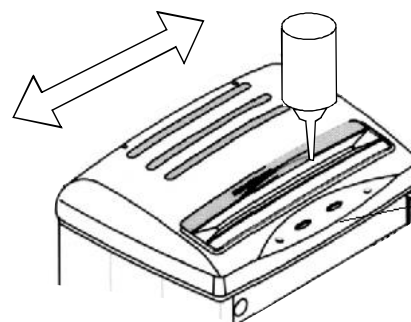


Funkce detekce kovových p edm t (400 HS Auto-Oiler, 400 HS-OM, 400 HS-Combi)

- ó Jakmile by mohlo dojít ke skartaci v t-ích kovových p edm t (nap . kovové klipy), stroj se okamžit zastaví a na nebezpe í po-kození ezné jednotky upozorní modrým sv telným signálem na ovládacím panelu.
- ó P estofle tato funkce p ispívá k lep-í ochran ezného mechanismu skartovacího stroje, je i nadále d ležitá pozornost obsluhy p i skartaci r zných druh dokument .

Údržba a opravy

- ó Pro zaji-tní správného chodu stroje je zapot ebí pravideln mazat ezné nofle.
- ó Pokud ezné nofle nebudou promazány, m fle dojít ke snížení výkonu stroje, zvý-ení hlasitosti stroje, astému p etížení a zablokování papíru a v neposlední ad k celkovému po-kození ezného mechanismu.
- ó U skartovacího stroje s p í ným ezem ("cross-cut") minimáln po cca 20 min provozu nebo s každým vyprázd ním odpadního ko-e.
- ó Postup: naneste olej (cca 1 polévkovou lžíci) na nofle po celé jejich délce p es vstupní -t rbinu (viz obr. vpravo), p epn te hlavní p epína (7) do polohy "I" a spus te stroj na 3 sek. p ilofnění listu papíru p ed idlo, které se nachází uprost ed vstupní -t rbiny, papír neskartujte. Poté zapn te tlačítko zp tného chodu "REVERSE" (C) na 3 sek., takto vyst ídejte polohy "I" a "REVERSE" alespo 3x.
- ó Neplatí pro stroje se systémem automatického mazání ezné jednotky - 400 HS Auto-Oiler, 400 HS-OM, 400 HS-Combi.
- ó K mazání používejte výhradn speciální olej do skartovacích stroj (poptávejte u svého dodavatele).
- ó Pravideln vyprazd ujte odpadní ko-.
- ó Nerozebírejte ani neopravujte stroj vlastními silami.
- ó P i poru-e kontaktujte prodejce, od kterého jste za ízení koupili. Tento Vám zprost edkuje jak p ípadnou záru ní, tak i požár ní opravu.



P eprava, skladování, likvidace

6 Skartovací stroj p epravujte vždy v originálním balení dle symbol pro p epravu uvedených na krabici.

6 Skartovací stroj neobsahuje fládné toxické látky ani jinak nebezpečné látky, a proto není nutný nestandardní postup p i likvidaci. Stroj i obal likvidujte jako t ídn ý odpad. Plastové a neflezn é ásti nespálujte, odevzdejte je do sb řen zabývajících se zpracováním a likvidací odpadu.

P i likvidaci dodržujte zásady ochrany flivotního prost edí.

6 Informace pro uflivatele k likvidaci elektrických a elektronických za ízení



Uvedený symbol na výrobku nebo v pr vodní dokumentaci znamená, že použité elektrické nebo elektronické výrobky nesmí být likvidovány společně s komunálním odpadem. Za ú elem správné likvidace výrobku jej odevzdejte na určených sb řných místech, kde budou p íjata zdarma. Správnou likvidací tohoto produktu pom fete zachovat cenné p írodní zdroje a napomáháte prevenci potenciálních negativních dopad ů na flivotní prost edí a lidské zdraví, což by mohlo být d ůsledky nesprávné likvidace odpad ů. Další podrobnosti si vyfládejte od místního ú řadu nebo nejbližšího sb řného místa. P i nesprávné likvidaci tohoto druhu odpadu mohou být v souladu s národními p edpisy ud ěleny pokuty.

6 Informace pro uflivatele k likvidaci elektrických a elektronických za ízení (firemní a podnikové pouflití)

Za ú elem správné likvidace elektrických a elektronických za ízení pro firemní a podnikové pouflití se obra te na výrobce nebo dovozce tohoto výrobku. Ten Vám poskytne informace o způsobech likvidace výrobku a v závislosti na datu uvedení elektroza ízení na trh Vám sd ělí, kdo má povinnost financovat likvidaci tohoto elektroza ízení. Správnou likvidací tohoto produktu pom fete zachovat cenné p írodní zdroje a napomáháte prevenci potenciálních negativních dopad ů na flivotní prost edí a lidské zdraví. P i nesprávné likvidaci tohoto druhu odpadu mohou být v souladu s národními p edpisy ud ěleny pokuty.

6 Informace pro uflivatele k likvidaci elektrických a elektronických za ízení v ostatních zemích mimo Evropskou unii

Vý-e uvedený symbol je platný pouze v zemích Evropské unie. Pro správnou likvidaci elektrických a elektronických za ízení si vyfládejte podrobné informace u Va-ích ú řad ů nebo prodejce za ízení.

D leflité informace

6 P epnutím hlavního vypína e (7) do polohy "0" se vypínají ve-keré funkce skartovacího stroje. Pro op tovné uvedení do chodu je nutné p epnout hlavní p epína (7) do polohy "I".

6 Skartovací stroj je vybaven automatickým tepelným spína em, který chrání motor proti p eh átí. K jeho aktivaci dochází nap . p i dlouhém zat flování skartovacího stroje na maximálním výkonu.

6 Pokud dojde k aktivaci tepelné pojistky, nelze skartov.stroj uvést do chodu (ani když je hlavní p epína v poloze "I"). Skartovací stroj je p ípraven k op tovnému pouflití po vychladnutí (10615 min).

Nep etrflitá provozní doba je siln ě závislá na zat ífení. Nedovolte, aby se pojistka aktivovala, takový způsob pouflívání stroje je d ůkazem chybného zat flování stroje.

6 Provoz kafllého za ízení na max. p ípuštěné zat ífení sniřuje jeho flivotnost, proto doporu ujeme skartovat max. 70 % p ípuštěného množství skartovaného materiálu pro daný model!!!

6 Skartovka je vybavena plastovým krytem se st edovým otvorem (F), který p i skartaci papíru p esu te sm řem dozadu. P i skartaci médií, jako CD, diskety i kreditní karty p esu te kryt sm řem dop edu a média vkládejte p ímo do určeného otvoru krytu, který usnad ůje jejich navedení na foto-ku a chrání uflivatele p ed p ípadnými odrařenými od ezky.

6 Do skartovacího stroje nevkládejte v t í neřp ípuštěné množství skartovaného materiálu, jinak by mohlo dojít k zablokování za ízení a p etífení mechanických soustav, což m ůže vést k po-kození stroje.

- ó Neskartujte mkké p edm ty, jako nap . fólie, textile, papírové ru níky, toaletní papír, papír se samolepící vrstvou nebo samolepící tabella ní etikety. Tyto p edm ty se smotávají a zp sobují zaseknutí nofl .
- ó Pokud pouffváte stroj s podélným ezem ("strip-cut") pro nadm rnou skartaci chemického papíru, CD, plastových karet a jiných materiálu nefl b fného kancelá ského papíru, m fle dojt ke sníflení flivotnosti ezných nofl . Pro p ípady skartace v t-ího mnoflství t chto materiál doporu ujeme poufflt skartova ku s p í ným ezem ("cross-cut").
- ó V-ímn te si -ítku s upozorn ním, aby nedo-lo ke vtaflení bifulterie, kravaty nebo prst do stroje.



- Nevkládejte prsty do vstupní štěrbiny.

- Udržujte mimo dosah dětí.



- Dbejte bezpečnosti, aby nedošlo ke vtažení vlasů, kravaty, bižuterie nebo jiných volných předmětů či oděvů do vstupní štěrbiny.



- Nepoužívejte aerosoly či jiné hořlavé materiály na stroj nebo v jeho blízkosti. Nepoužívejte nádoby se stlačeným vzduchem.

- Nepoužívejte stroj, pokud jsou napájecí šňůra nebo zástrčka poškozeny. Stroj neumísťujte blízko zdroje tepla nebo vody.

Záruka

- ó Na Vá-skartovací stroj a na v-echny jeho sou ásti (krom ezných nofl ó doflivotní záruka) výrobní závady se vztahuje záruka v trvání 24 m síc od data jeho zakoupení.
- ó Pokud Vá-~~stroj~~ nefunguje správn , pro t te si znovu d kladn tento návod k obsluze.
- ó Jestliffe závada nem fle být odstran na, uplatn te reklamaci u Va-eho prodejce. Ten Vám zajistí bezplatnou opravu nebo vým nu za bezvadný stroj.
- ó Tato záruka se nevztahuje na vady zp sobené hrubým zásahem, neopatrnou manipulací, neodbornou obsluhou nebo na -kody zp sobené b hem p epravy.
- ó Nelze uplatnit dal-í jinou záruku nefl vý-~~e~~ jmenovanou.
- ó Podmínkou bezplatné reklamace je p edloflení záru ního listu, dokladu o zakoupení stroje a dodání stroje v originálním obalu, který zamezí po-kození stroje b hem p epravy.

Tab. maximální a provozní kapacity skartace

TYP SKARTOVAČKY	MAXIMÁLNÍ KAPACITA SKARTACE A4/70g	PROVOZNÍ KAPACITA SKARTACE A4/70g	DENNÍ KAPACITA SKARTACE A4/70g	TYDENNÍ KAPACITA SKARTACE A4/70g	MAXIMÁLNÍ KAPACITA SKARTACE A4/80g	PROVOZNÍ KAPACITA SKARTACE A4/80g	DENNÍ KAPACITA SKARTACE A4/80g	TYDENNÍ KAPACITA SKARTACE A4/80g
Kobra 390 S5	31-33	22-23	<10000	<20000	28-30	17-18	<8000	<16000
Kobra 390 C4	24-26	17-19	<10000	<30000	20-22	13-15	<8000	<24000
Kobra 400 S5	60-62	42-44	<12500	<50000	52-54	34-35	<10000	<40000
Kobra 400 C4	44-48	31-34	<12500	<50000	40-42	25-27	<10000	<40000
Kobra 400 C2	29-31	20-22	<12500	<50000	25-27	16-17	<10000	<40000
Kobra 400 HS Auto-Oiler	17-19	12-13	<17500	<25000	13-15	10-11	<14000	<20000
Kobra 400 HS-Combi	17-19	12-13	<17500	<25000	13-15	10-11	<14000	<20000
Kobra 400 WB	44-48	31-34	<12500	<50000	40-42	25-27	<10000	<40000

UPOZORNĚNÍ: Údaje o maximální kapacitě skartace jsou oficiálně stanoveny pouze pro 70g papír. Údaje pro 80g papír jsou odvozeny a tudíž orientační! MAXIMÁLNÍ kapacita skartace je maximální přípustné zatížení stroje vyjádřeno počtem listů dané gramáže. Překročením maximální kapacity skartace můžete způsobit zahlcení, případně poškození stroje. PROVOZNÍ kapacita skartace je optimální zatížení stroje vyjádřeno počtem listů dané gramáže. Provoz každého zařízení, tedy i skartovačky, na maximální přípustné zatížení jeho životnost, proto doporučujeme dodržovat provozní kapacitu skartace. Skartovačky vybavené motory pro 24hodinovou práci budou pracovat bez přerušení pouze v režimu provozní kapacity skartace a maximálně do výše denní kapacity skartace.

Technické charakteristiky

	400 HS Auto-oiler	400 HS-OM	400 HS-Combi	390 S5	390 C4	400 S5	400 C4	400 C2
šíře vstupu	400	130	130 (CD/DVD)	400	400	400	400	400
šíře řezu	0,8 × 9,5	1,5 × 2,5	1,5 × 2,5	5,8	3,9 × 40	5,8	3 × 40	1,9 × 15
kapacita skartace A4/70g	17/19		0,8 × 9,5	31/33	24/26	60/62	44/48	29/31
kapacita skartace A4/80g	13/15		13/15	28/30	20/22	52/54	40/42	25/27
stupeň utajení (vyhláška 528/2005)	PT/4	PT/4	PT/4	V/1	D/2	V/1	D/2	T/3
skartace sešivacích sponek	ano	–	ano	ano	ano	ano	ano	ano
skartace kancelářských sponek	ano	–	ano	ano	ano	ano	ano	ano
kapacita skartace CD	–	1 × CD/DVD	1 × CD/DVD	1 × CD/DVD	1 × CD/DVD	2 × CD/DVD	2 × CD/DVD	1 × CD/DVD
skartace disket	–	–	ano	ano	ano	ano	ano	ano
skartace kreditních karet	–	ano	ano	ano	ano	ano	ano	ano
hlučnost (dBA)	60	60	60	60	62	60	68	61
rychlost skartace (m/s)	0,12	0,15	0,15	0,09	0,09	0,12	0,12	0,12
objem odpadního koše (l)	200	80	100	200	200	200	200	200
síťové napájení (V)	230	230	230	230	230	230	230	230
příkon (W)	2100	2100	2100 (2 × 460)	920 (2 × 460)	920 (2 × 460)	2100	2100	2100
autom. start/stop	ano	ano	ano	ano	ano	ano	ano	ano
světelná signalizace	ano	ano	ano	ano	ano	ano	ano	ano
otevřená dvířka/koš	ano	ano	ano	ano	ano	ano	ano	ano
světelná singalizace	ano	ano	ano	ano	ano	ano	ano	ano
plný odpadní koš	ano	ano	ano	ano	ano	ano	ano	ano
motor pro non-stop práci	ano	ano	ano	ano	ano	ano	ano	ano
teplná pojistka motoru	ano	ano	ano	ano	ano	ano	ano	ano
rozměry š × h × v (cm)	60 × 48 × 93	60 × 48 × 93	60 × 48 × 93	60 × 48 × 93	60 × 48 × 93	60 × 48 × 93	60 × 48 × 93	60 × 48 × 93
hmotnost (kg)	112	101	112	73	77	95	95	101